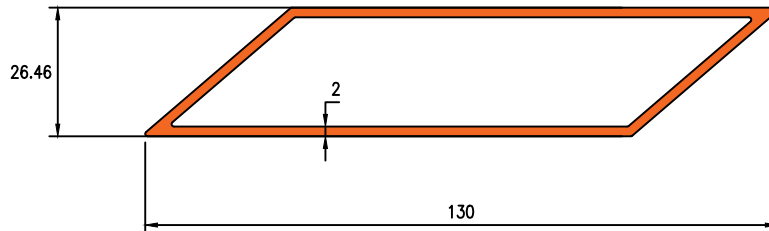




Darshan Extrusions Pvt. Ltd.

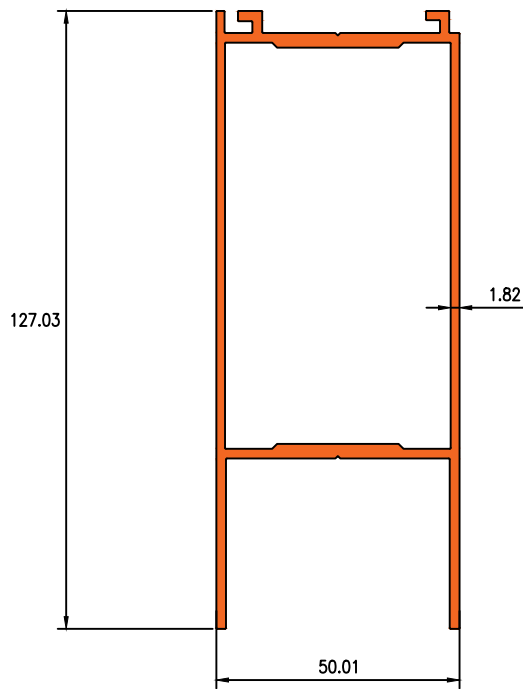
Die No.19402

1.461KG/M



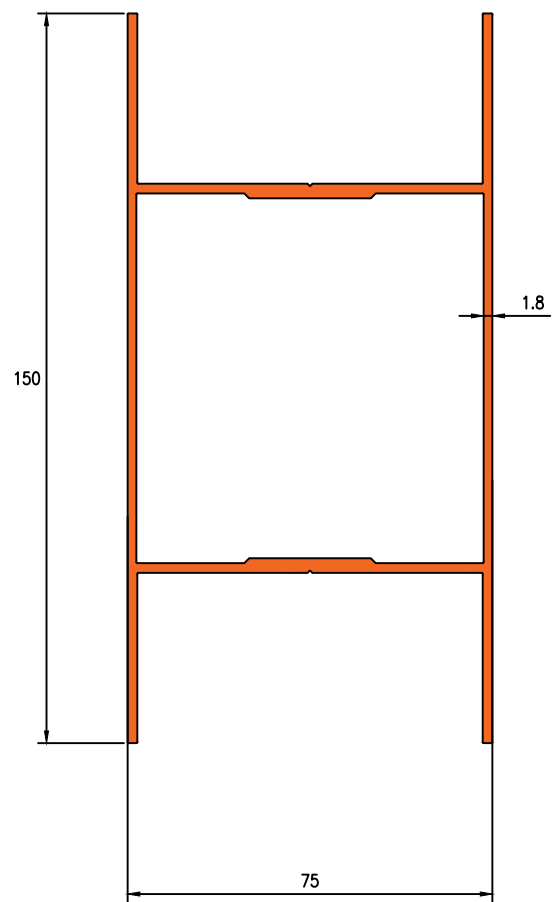
Die No.16115

0.295KG/M



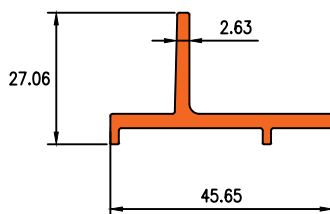
Die No.16117

2.443KG/M



Die No.19184

0.552KG/M



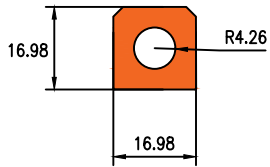
FACADE



Darshan Extrusions Pvt. Ltd.

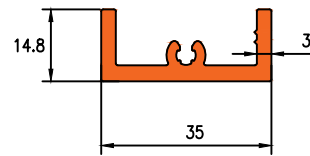
Die No.19185

0.614KG/M



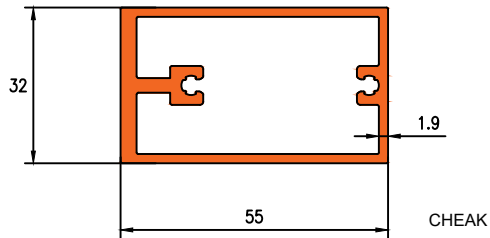
Die No.19206

0.557KG/M



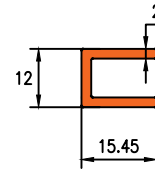
Die No.19185

1.185KG/M



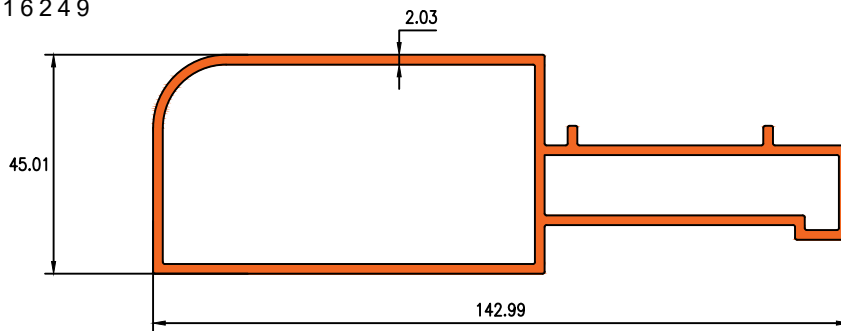
Die No.P71248

0.209KG/M



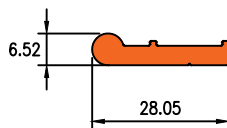
Die No.16249

4.33KG/M



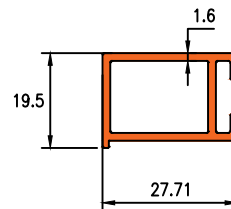
Die No.P71246

0.335KG/M



Die No.P71247

0.402KG/M



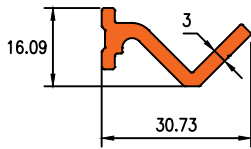
FACADE



Darshan Extrusions Pvt. Ltd.

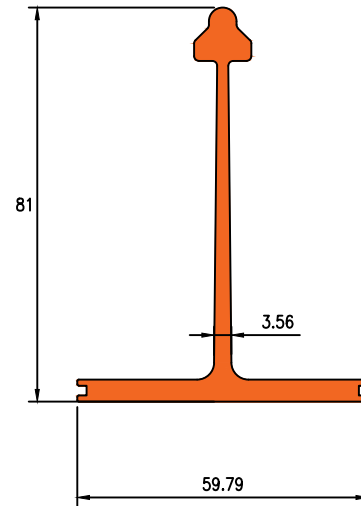
Die No.P71249

0.386KG/M



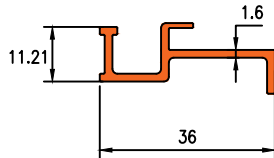
Die No.19201

1.494KG/M



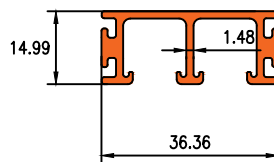
Die No.27019

0.296KG/M



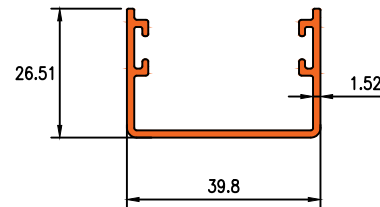
Die No.19186

0.465KG/M



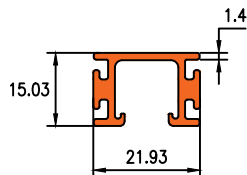
Die No.19187

0.431KG/M



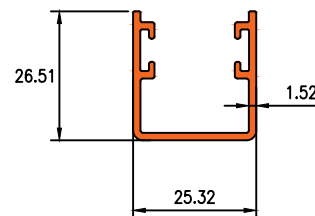
Die No.19188

0.328KG/M



Die No.19189

0.379KG/M



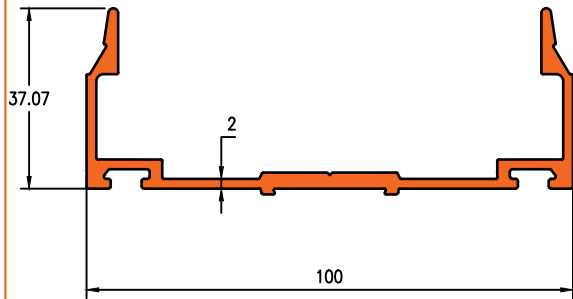
FACADE



Darshan Extrusions Pvt. Ltd.

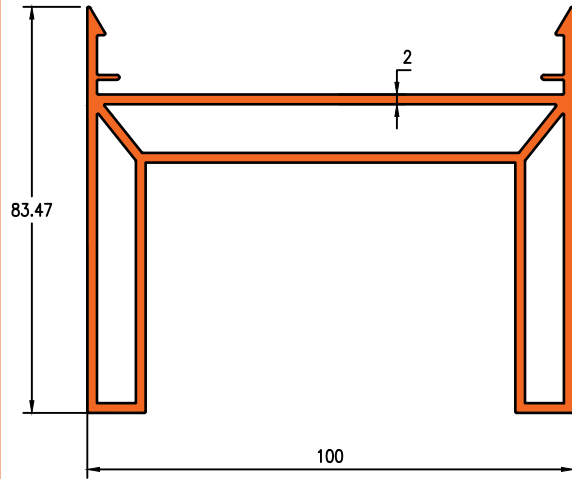
Die No.21062

1.245KG/M



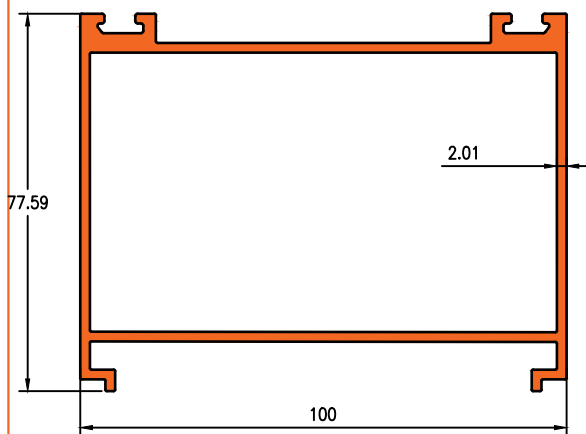
Die No.21063

2.663KG/M



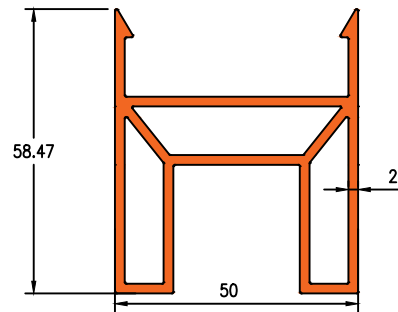
Die No.21064

2.203KG/M



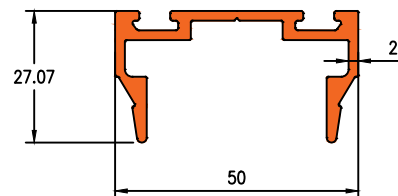
Die No.21065

1.559KG/M



Die No.21066

0.750KG/M



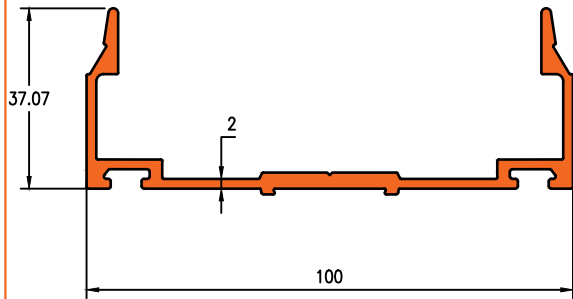
FACADE



Darshan Extrusions Pvt. Ltd.

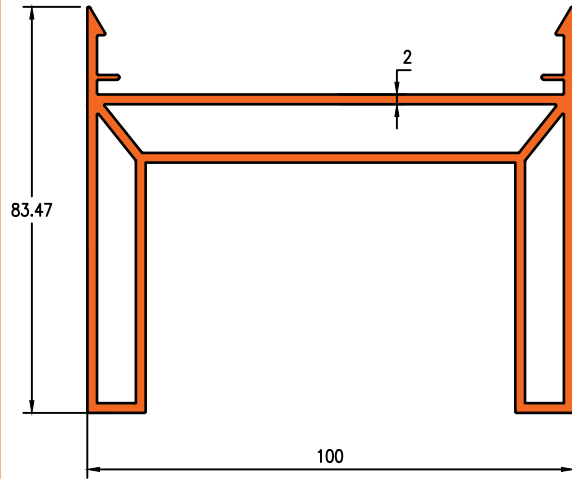
Die No.21062

1.245KG/M



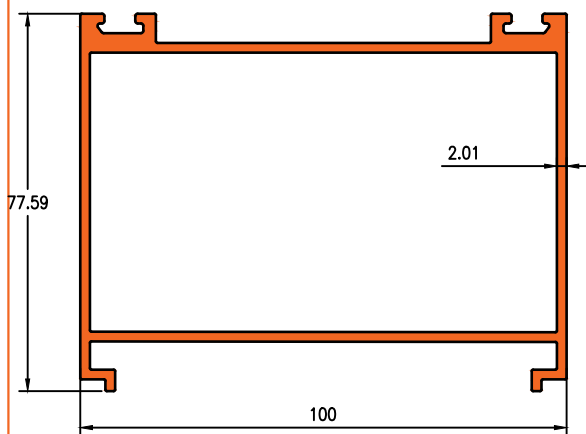
Die No.21063

2.663KG/M



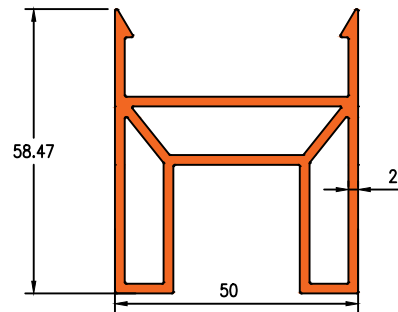
Die No.21064

2.203KG/M



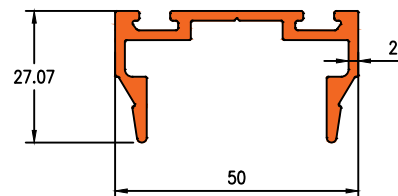
Die No.21065

1.559KG/M



Die No.21066

0.750KG/M

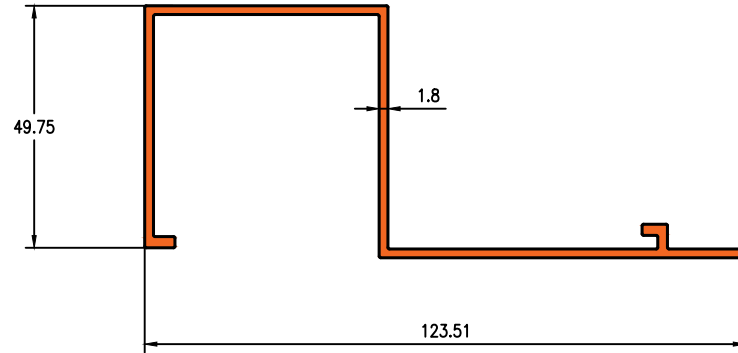


FACADE



Die No.21067

1.151 KG/M



Die No.21068

1.394 KG/M

