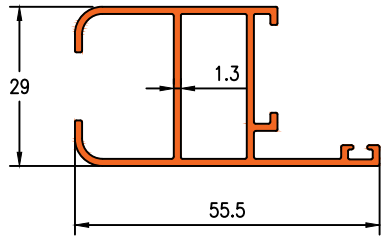




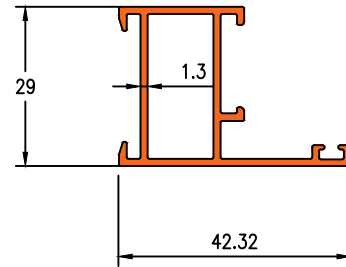
Die No.19456

0.594KG/M



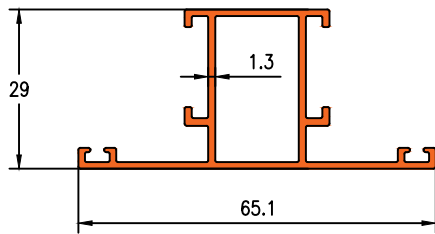
Die No.19457

0.479KG/M



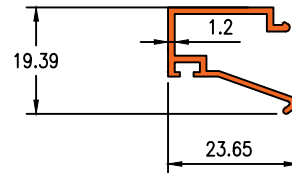
Die No.19727

0.585KG/M



Die No.19728

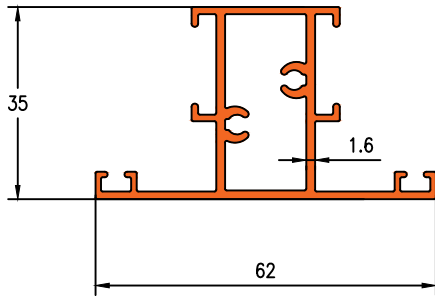
0.206KG/M





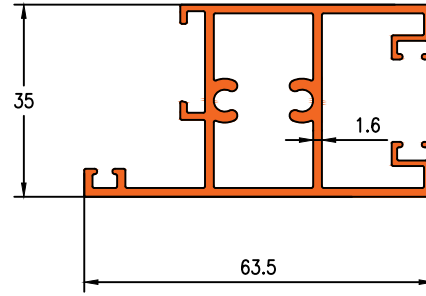
Die No.22097

0.799KG/M



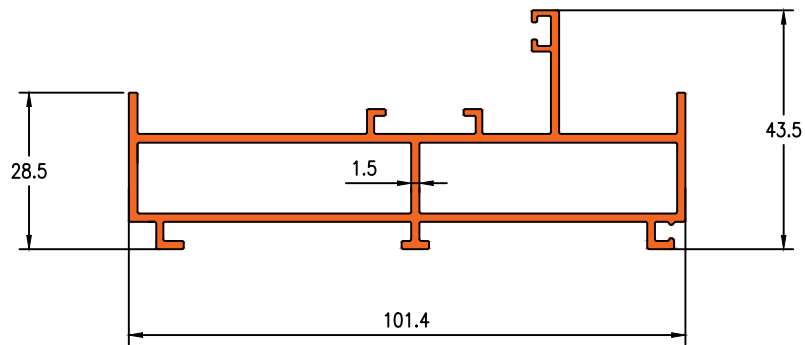
Die No.22098

1.022KG/M



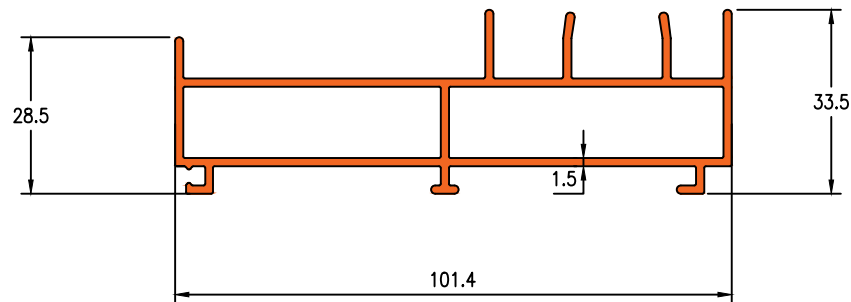
Die No.22099

1.022KG/M



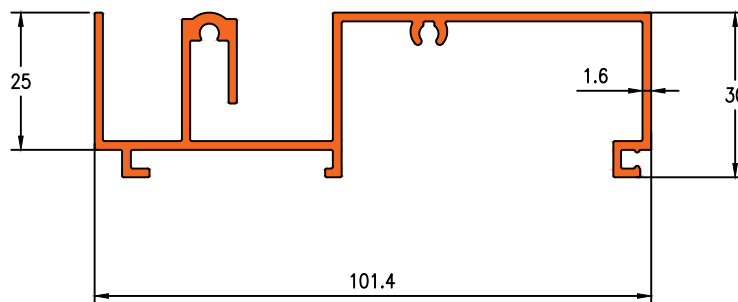
Die No.22096

1.309KG/M



Die No.16649

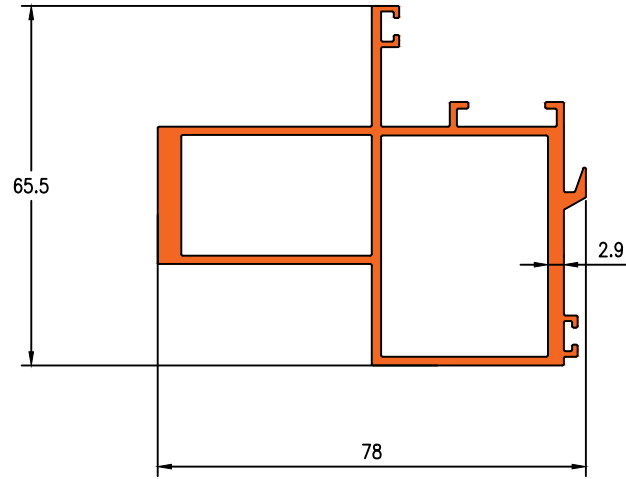
1.111KG/M





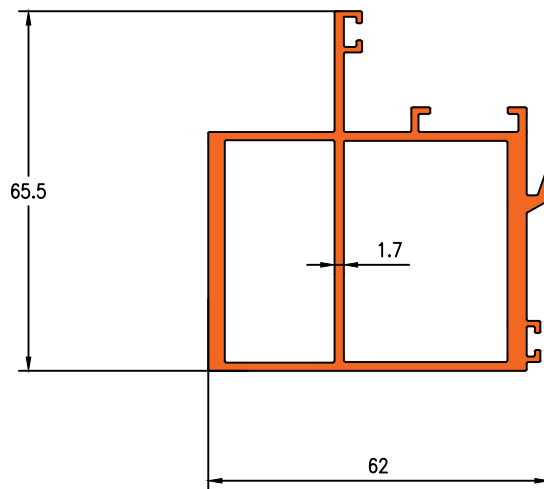
Die No.16646

1.601KG/M



Die No.16647

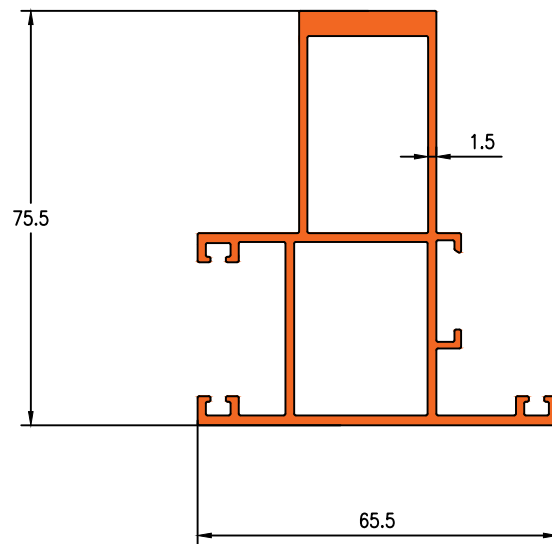
1.619KG/M





Die No.16650

1.528KG/M



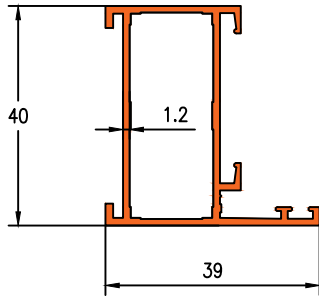
35 MM OPENABLE WINDOW



# Darshan Extrusions Pvt. Ltd.

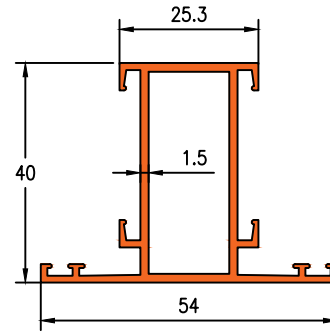
Die No. 4001

0.545KG/M



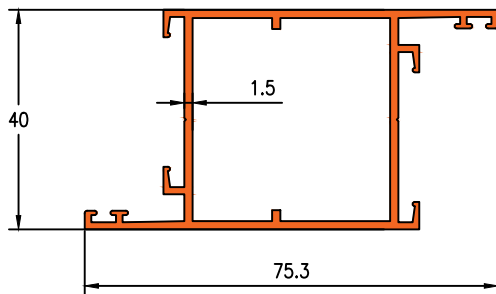
Die No. 4002

0.700KG/M



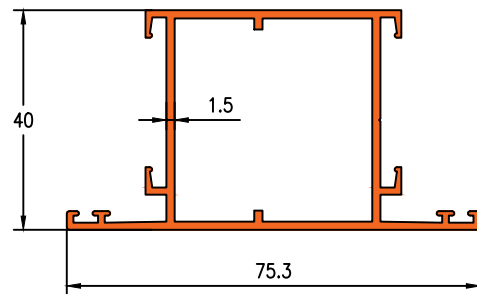
Die No. 4003

0.898KG/M



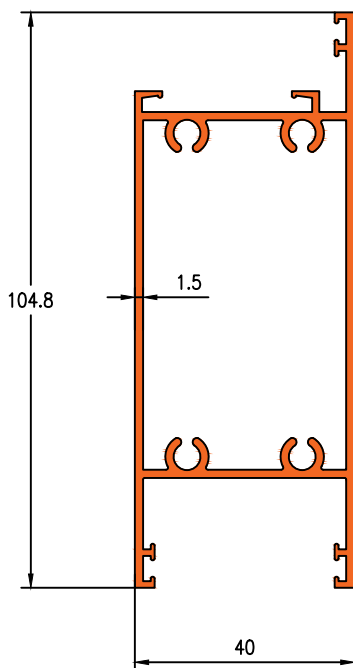
Die No. 4004

0.897KG/M



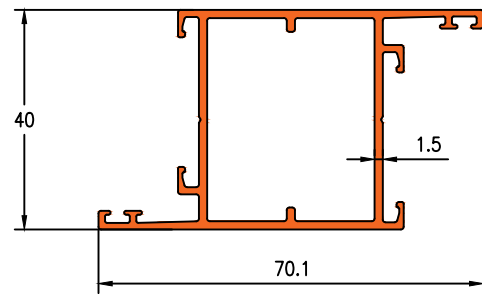
Die No. 4005

1.386KG/M



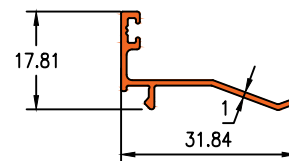
Die No. 16580

0.852KG/M



Die No. 16581

0.160KG/M



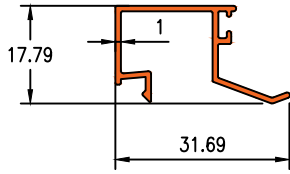
40 MM OPENABLE WINDOW



# Darshan Extrusions Pvt. Ltd.

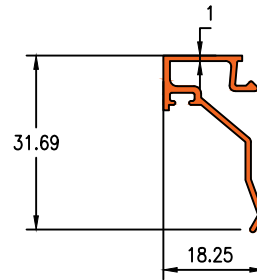
Die No. 4006

0.207KG/M



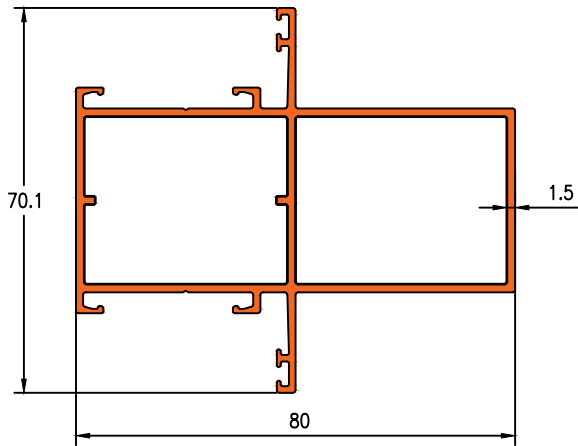
Die No. 4007

0.202KG/M



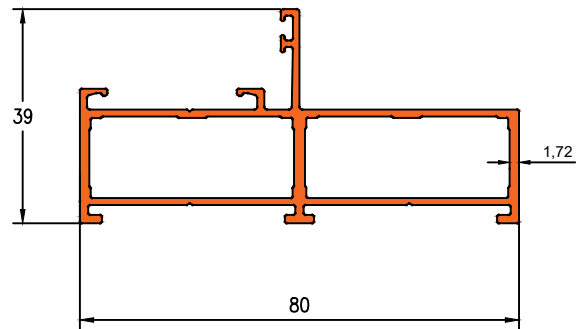
Die No. 16582

1.297KG/M



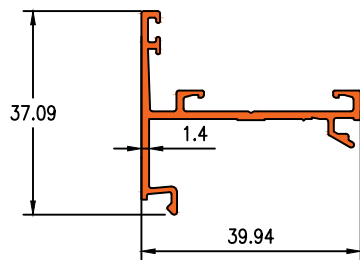
Die No. 16583

0.992KG/M



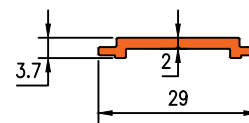
Die No. 4008

0.386KG/M



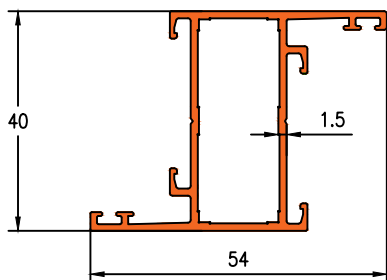
Die No. 4009

0.163KG/M



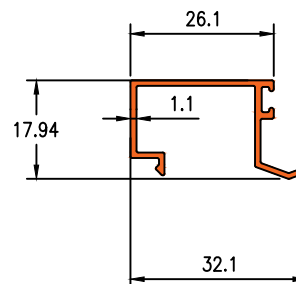
Die No. 4010

0.661KG/M



Die No. 4011

0.211KG/M

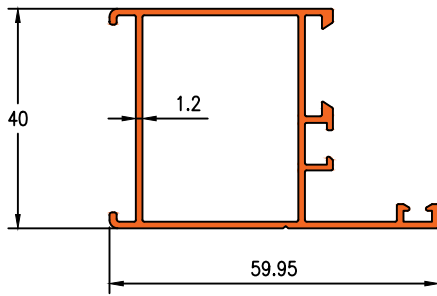


40MM OPENABLE WINDOW



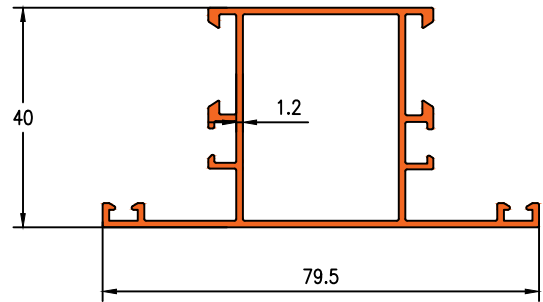
Die No.16048

0.665KG/M



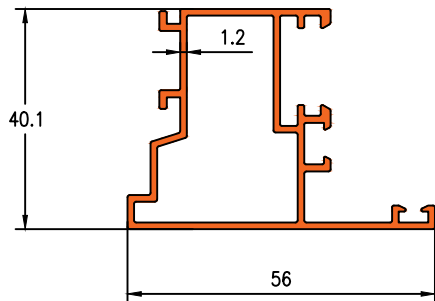
Die No.16047

0.806KG/M



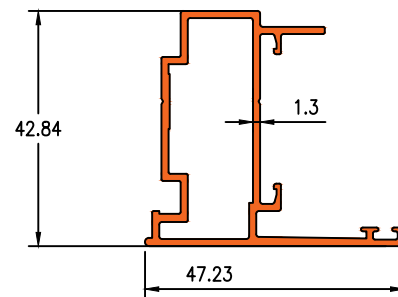
Die No.16055

0.701KG/M



Die No.16126

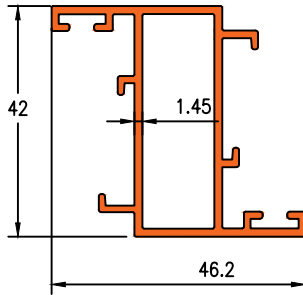
0.660KG/M





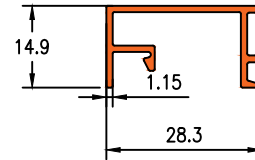
Die No.16021

0.716KG/M



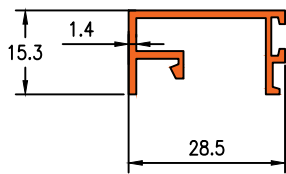
Die No.19458

0.231KG/M



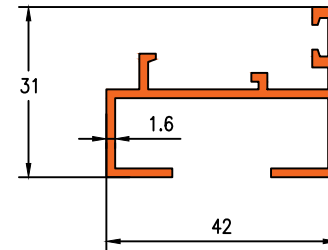
Die No.1383

0.268KG/M



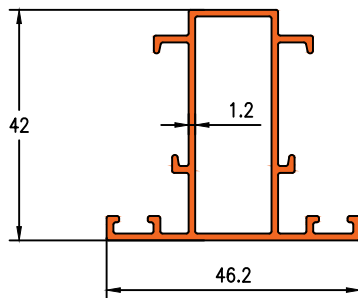
Die No.1382

0.551KG/M



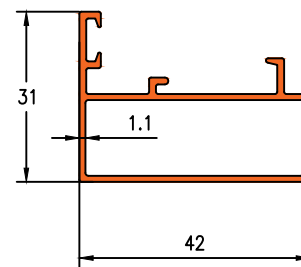
Die No.19713

0.876KG/M



Die No.19717

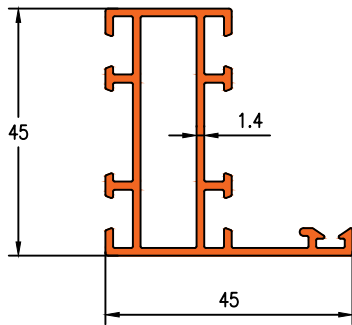
0.451KG/M





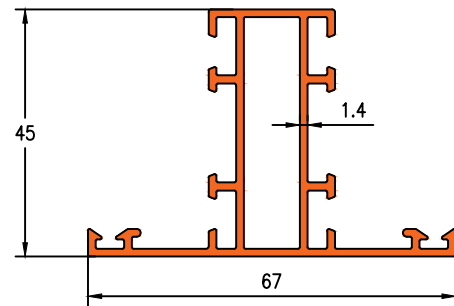
Die No. 5103

0.788KG/M



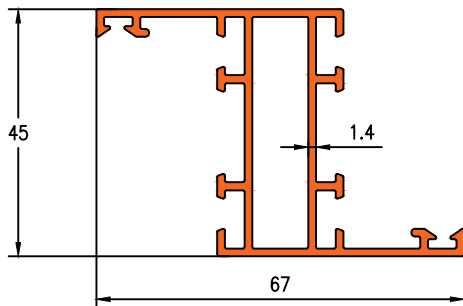
Die No. 5101

0.909KG/M



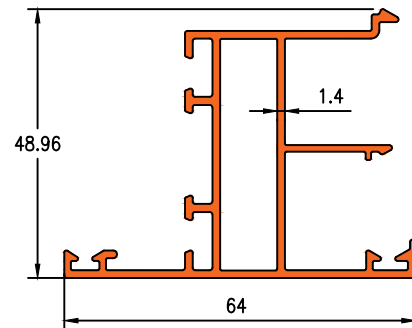
Die No. 5102

0.909KG/M



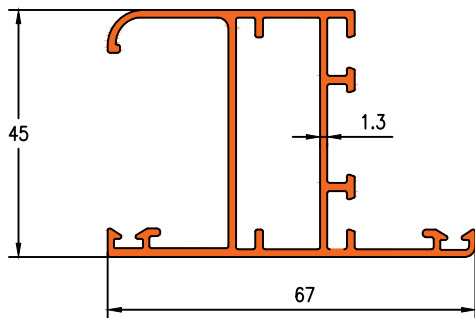
Die No. 5173

0.956KG/M



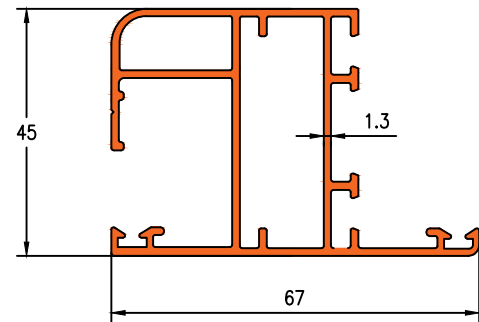
Die No. 5169

0.947KG/M



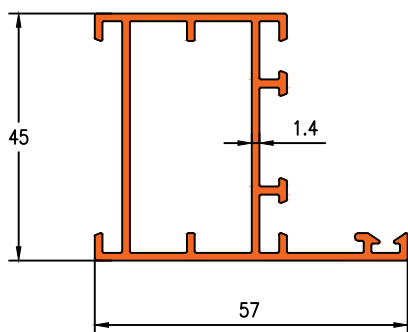
Die No. 5151

1.092KG/M



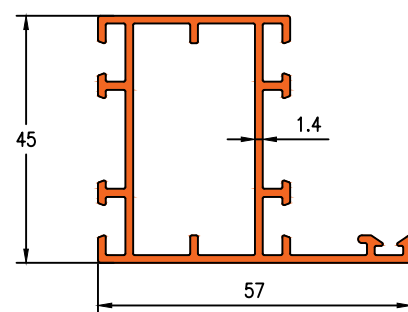
Die No. 5157

0.844KG/M



Die No. 5110

0.906KG/M

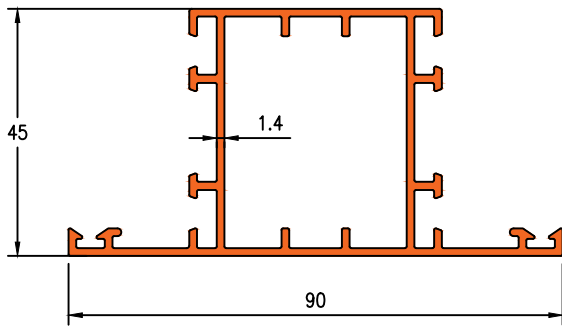




# Darshan Extrusions Pvt. Ltd.

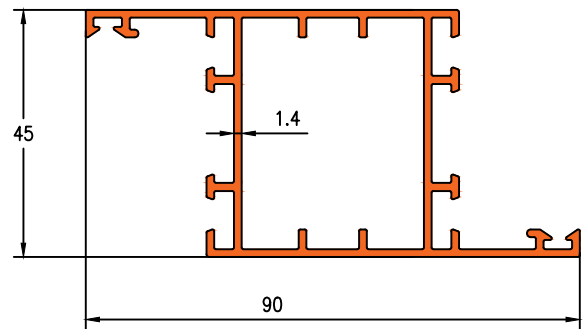
Die No.5109

1.137KG/M



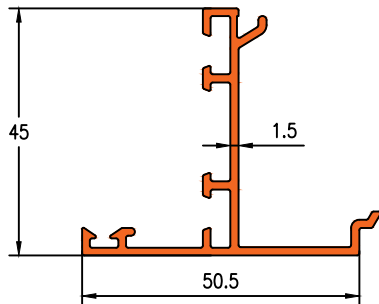
Die No.5108

1.137KG/M



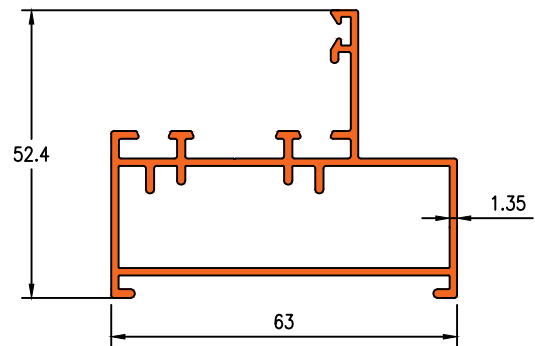
Die No.5367

0.581KG/M



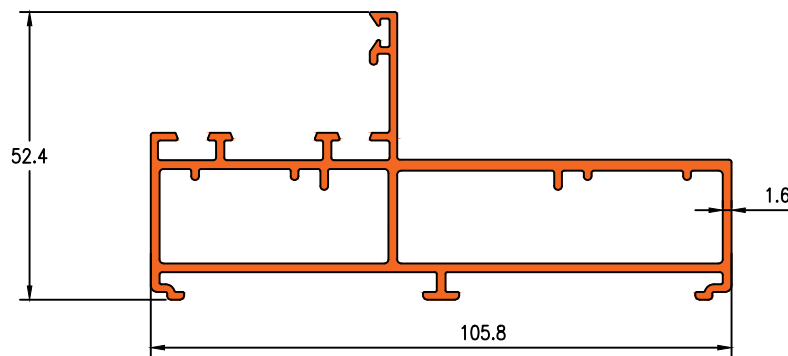
Die No.5170

0.956KG/M



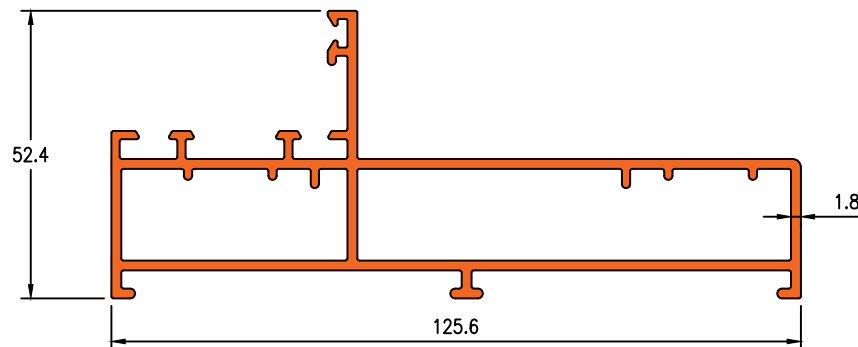
Die No.5137

1.612KG/M



Die No.3820

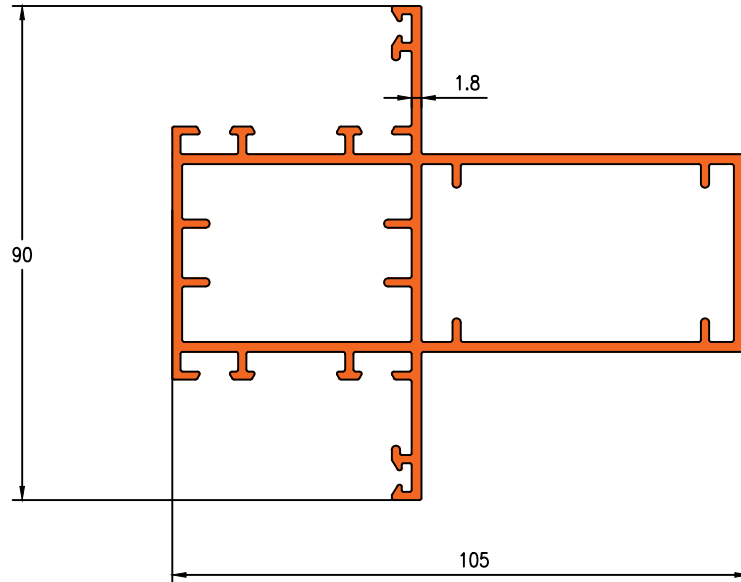
1.920KG/M





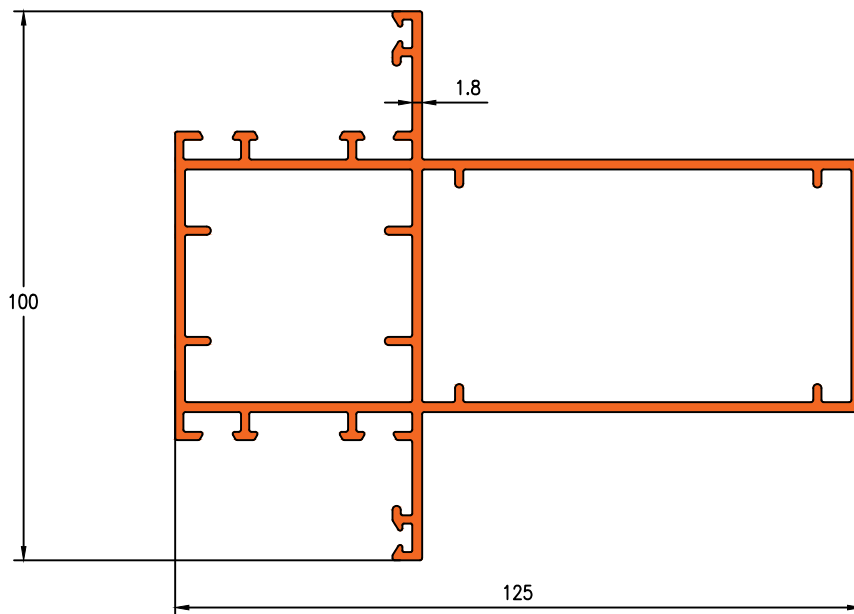
Die No.7870

2.283KG/M



Die No.3819

2.528KG/M

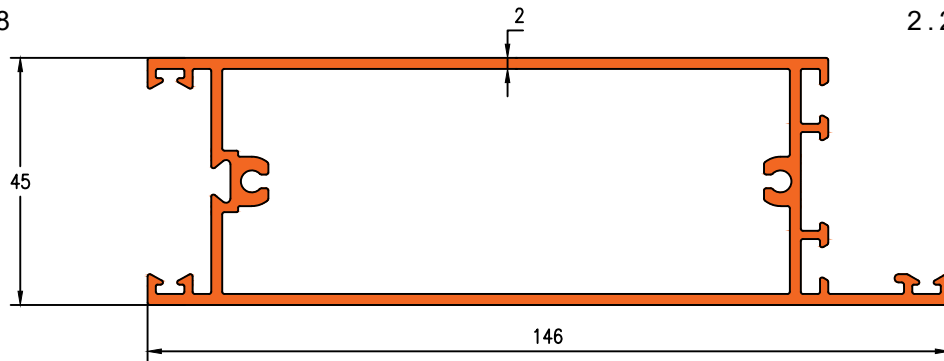




# Darshan Extrusions Pvt. Ltd.

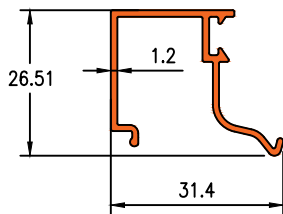
Die No.7868

2.271KG/M



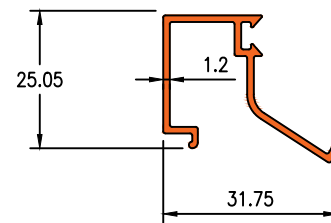
Die No.5185

0.279KG/M



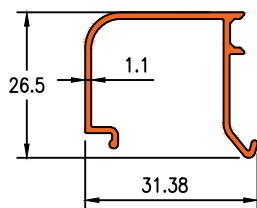
Die No.19643

0.275KG/M



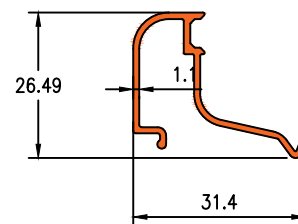
Die No.5150

0.268KG/M



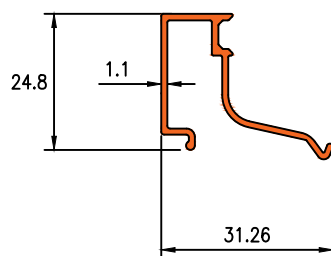
Die No.5149

0.246KG/M



Die No.20113

0.253KG/M

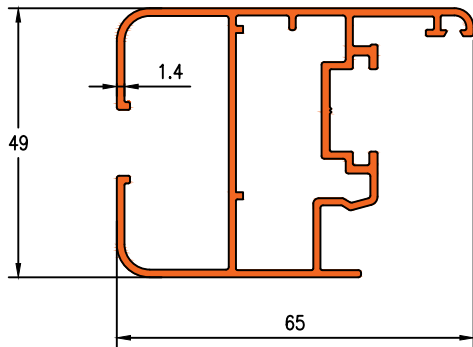




# Darshan Extrusions Pvt. Ltd.

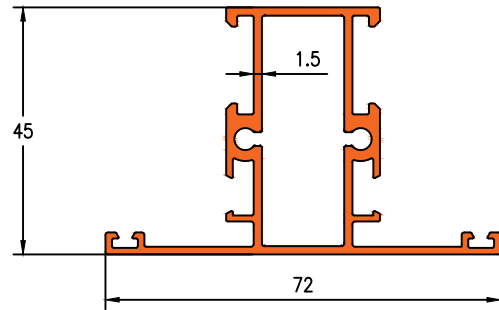
Die No.16100

1.033KG/M



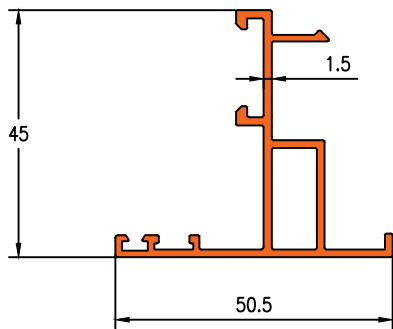
Die No.16101

1.003KG/M



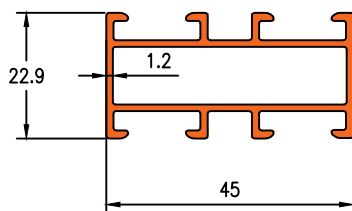
Die No.16102

0.612KG/M



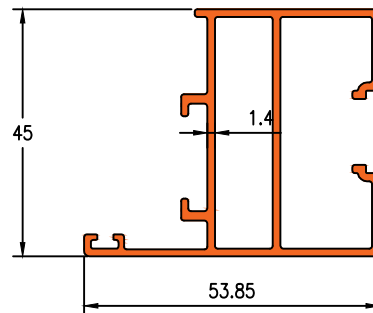
Die No.2854

0.578KG/M



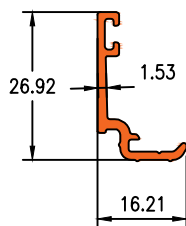
Die No.2853

0.866KG/M



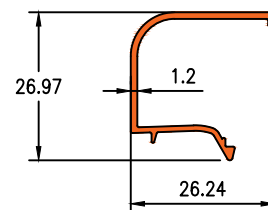
Die No.2856

0.203KG/M



Die No.16099

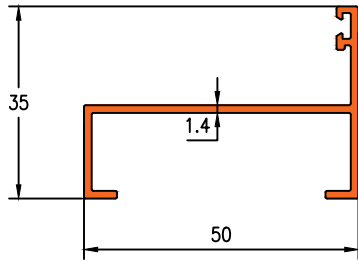
0.208KG/M





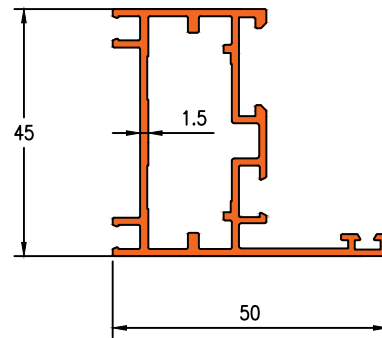
Die No.16096

0.434KG/M



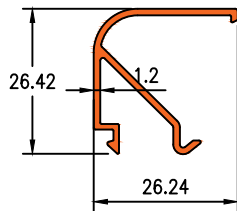
Die No.16097

0.781KG/M



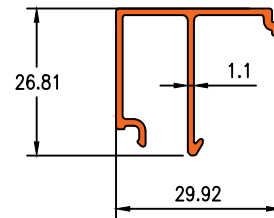
Die No.16098

0.260KG/M



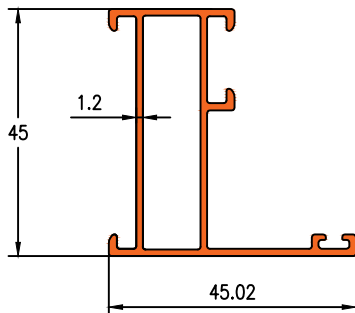
Die No.2855

0.288KG/M



Die No.2852

0.590KG/M

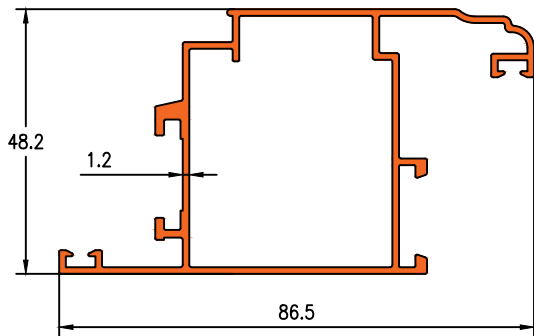




# Darshan Extrusions Pvt. Ltd.

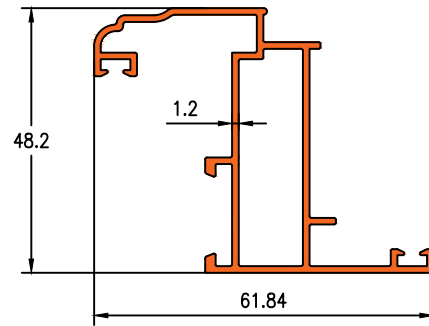
Die No.16056

0.962KG/M



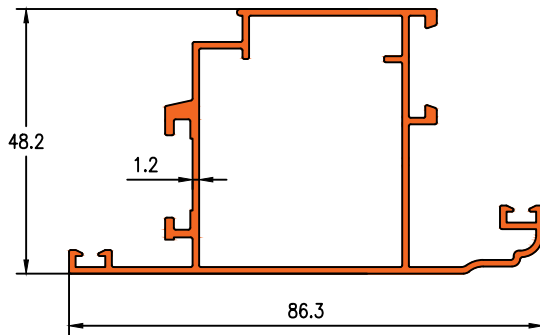
Die No.16058

0.702KG/M



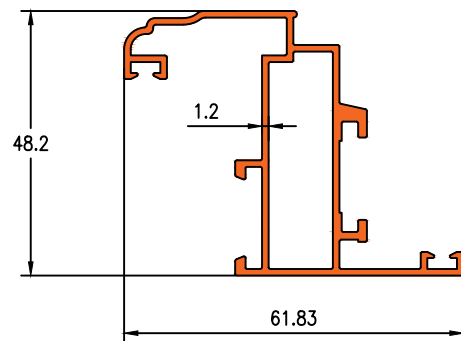
Die No.16057

0.958KG/M



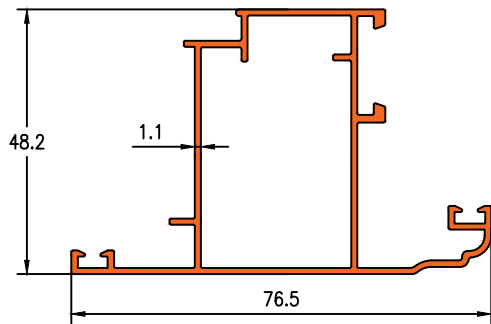
Die No.16059

0.768KG/M



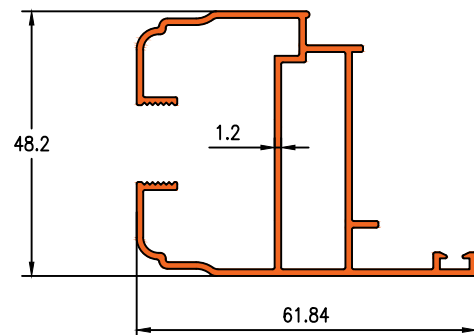
Die No.16061

0.778KG/M



Die No.16060

0.792KG/M

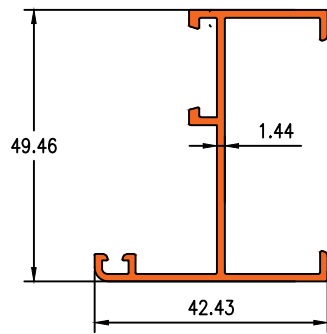




# Darshan Extrusions Pvt. Ltd.

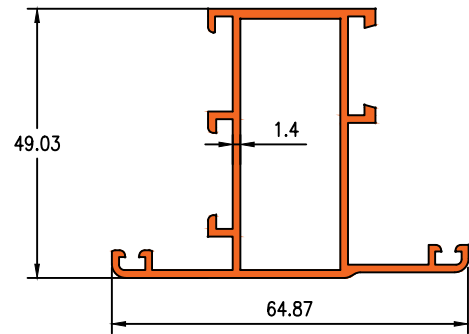
Die No.16256

0.132KG/M



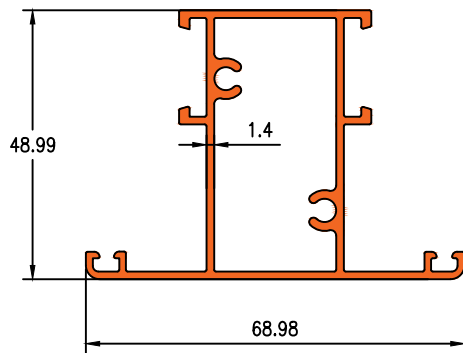
Die No.16254

0.890KG/M



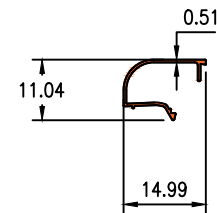
Die No.16255

0.962KG/M



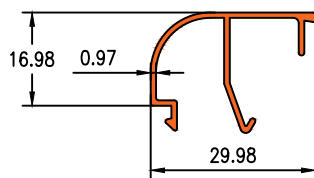
Die No.16257

0.049 KG/M



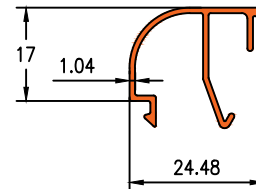
Die No.16258

0.221KG/M



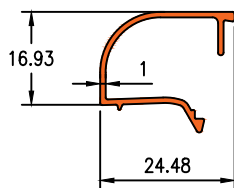
Die No.19357

0.209KG/M



Die No.19358

0.180KG/M

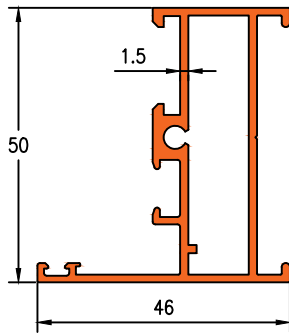




# Darshan Extrusions Pvt. Ltd.

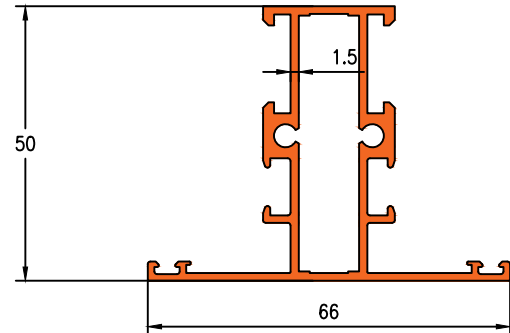
Die No. 5001

0.807KG/M



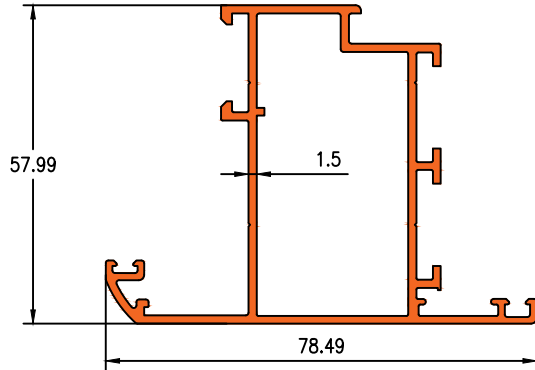
Die No. 5002

0.999KG/M



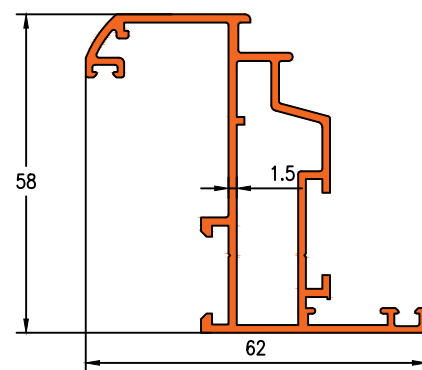
Die No. 5003

1.138KG/M



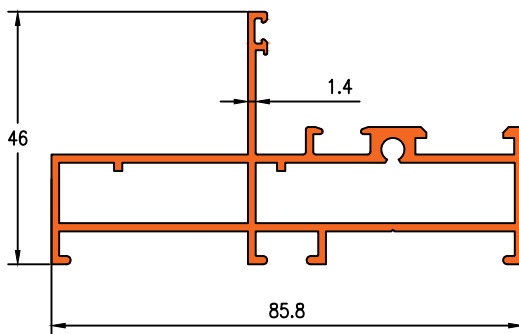
Die No. 5004

0.954KG/M



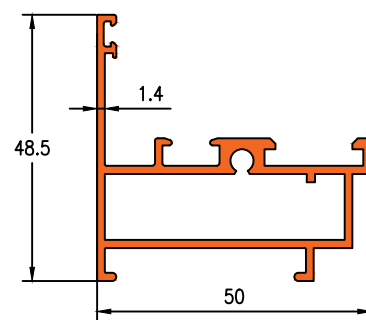
Die No. 5005

1.206KG/M



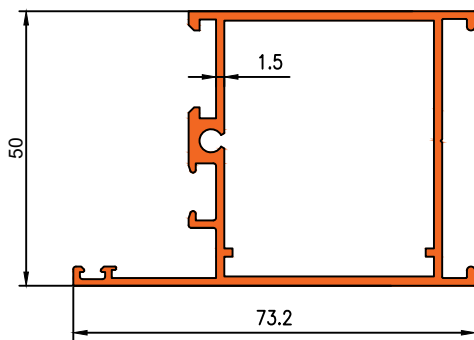
Die No. 5006

0.806KG/M



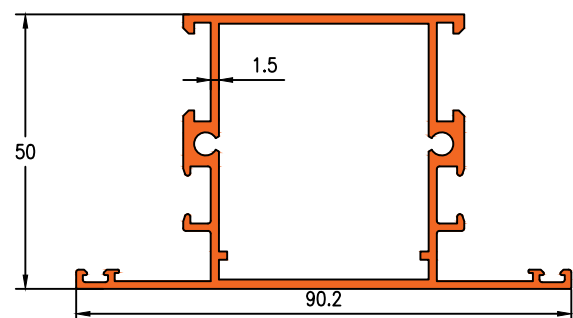
Die No. 5007

1.080KG/M



Die No. 5008

1.260KG/M

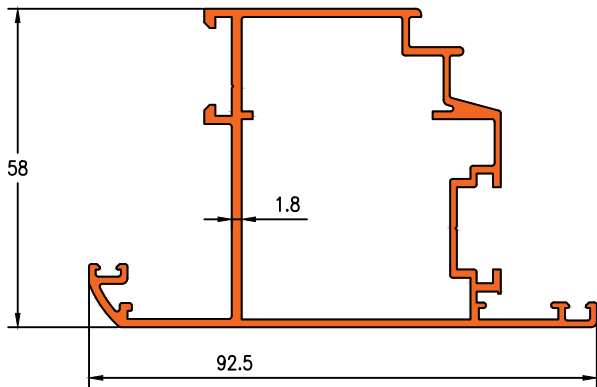


50 MM OPENABLE WINDOW

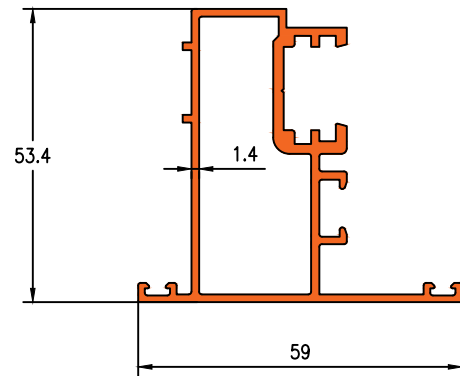


# Darshan Extrusions Pvt. Ltd.

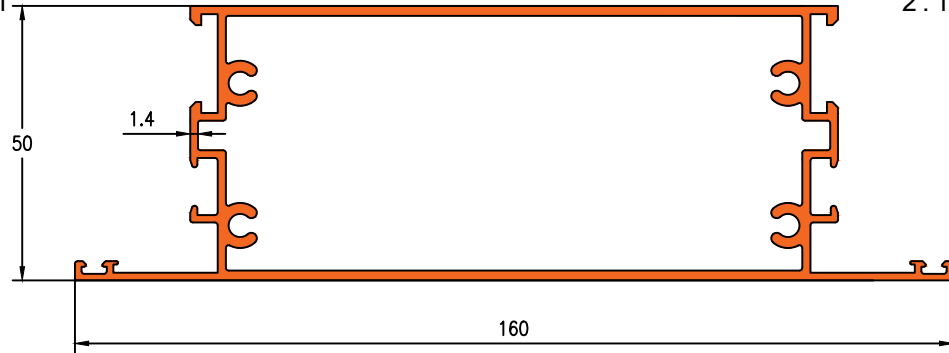
Die No. 5009 1.291KG/M



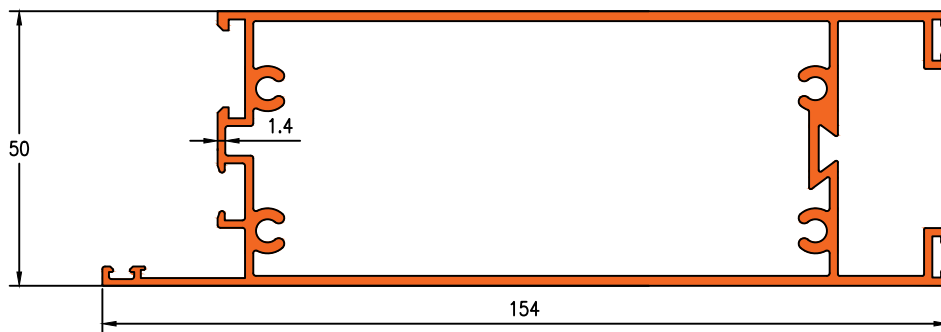
Die No. 5010 0.965KG/M



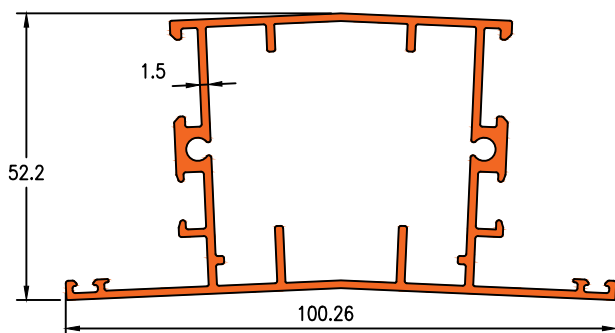
Die No. 5011 2.135KG/M



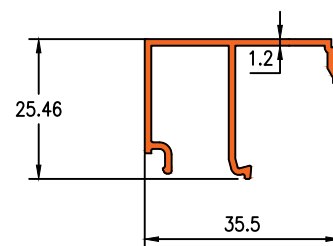
Die No. 5012 2.291KG/M



Die No. 16558 1.404KG/M



Die No. 5013 0.313KG/M



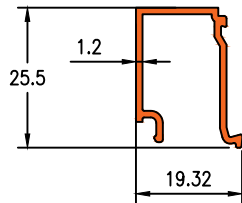
50 MM OPENABLE WINDOW



# Darshan Extrusions Pvt. Ltd.

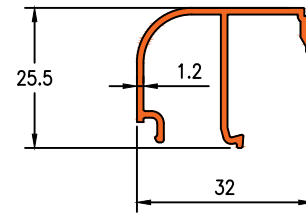
Die No. 5014

0.230KG/M



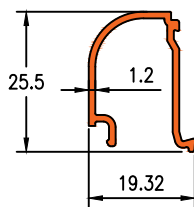
Die No. 5015

0.289KG/M



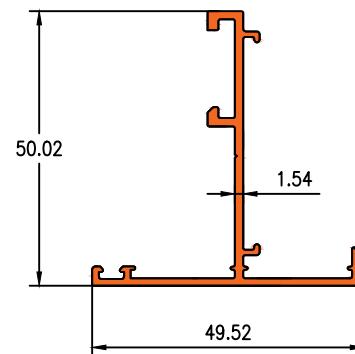
Die No. 5016

0.217KG/M



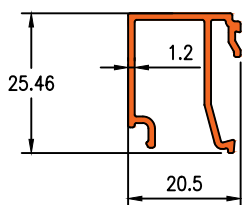
Die No. 5017

0.501KG/M



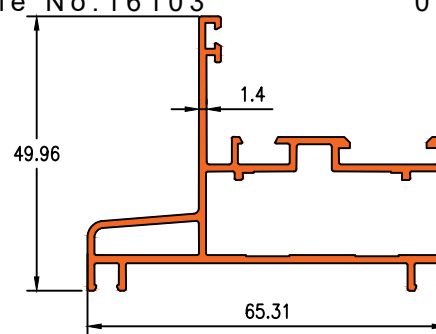
Die No. 5018

0.265KG/M



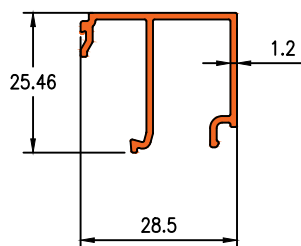
Die No. 16103

0.911KG/M



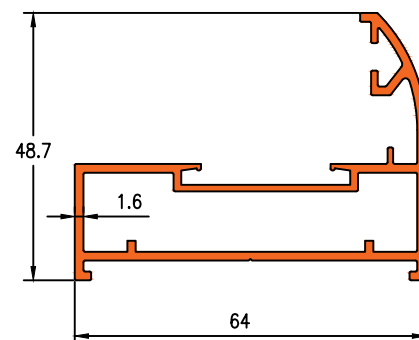
Die No. 5019

0.290KG/M



Die No. 16125

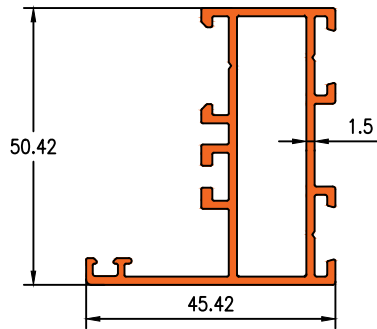
0.951KG/M





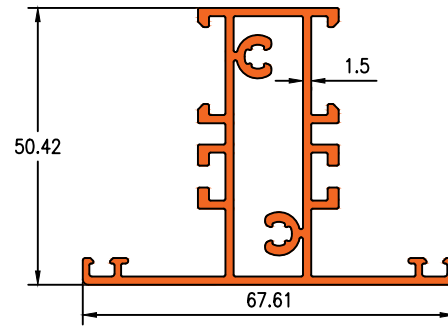
Die No.20045

0.869KG/M



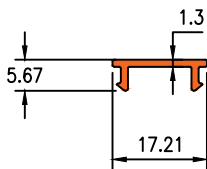
Die No.20047

1.171KG/M



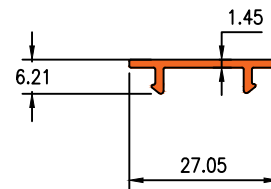
Die No.20049

0.091KG/M



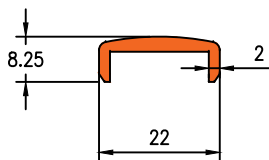
Die No.20050

0.144KG/M



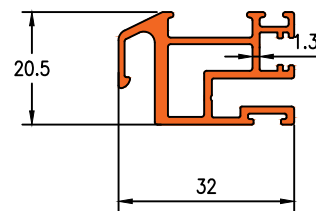
Die No.21023

0.192KG/M



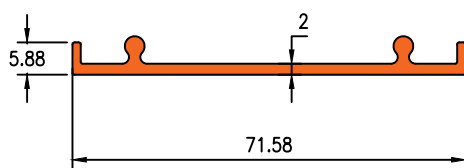
Die No.21024

0.521KG/M



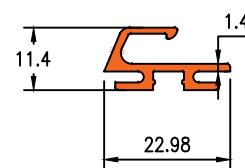
Die No.22018

0.492KG/M



Die No.19674

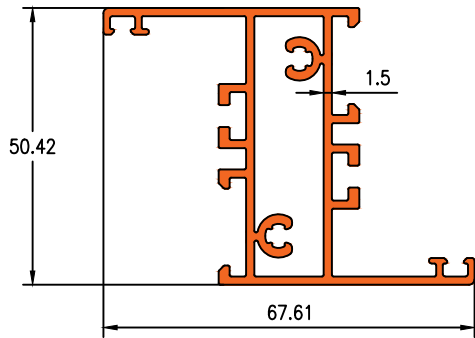
0.218KG/M





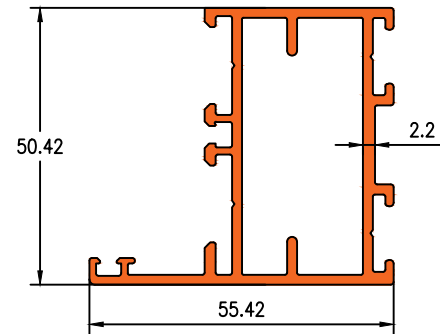
Die No.21021

1.172KG/M



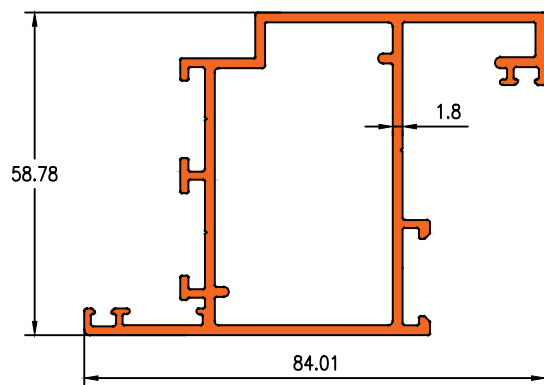
Die No.19974

1.166KG/M



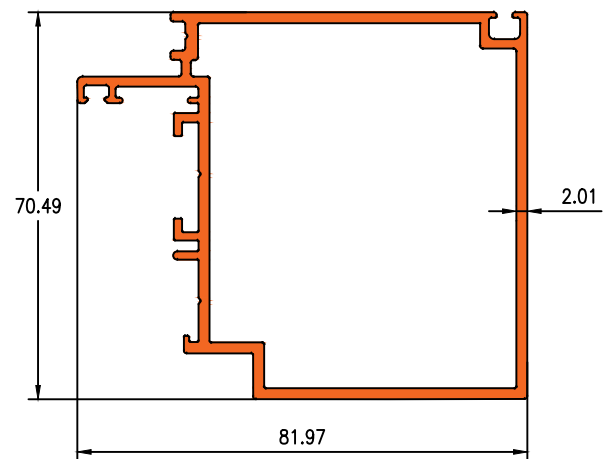
Die No.20046

1.435KG/M



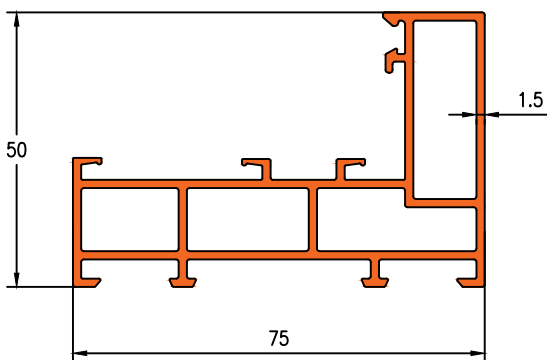
Die No.19973

1.649KG/M



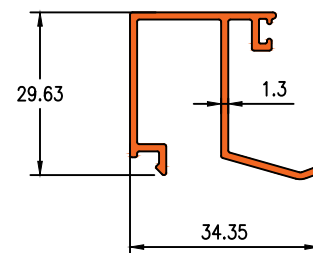
Die No.19664

1.354KG/M



Die No.19665

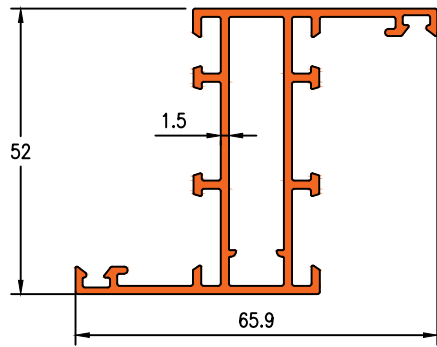
0.395KG/M





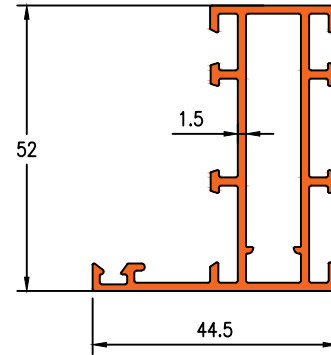
Die No.19642

1.001KG/M



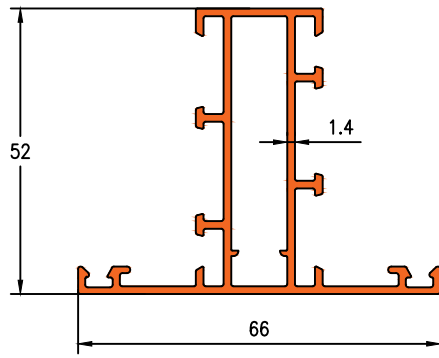
Die No.19641

0.882KG/M



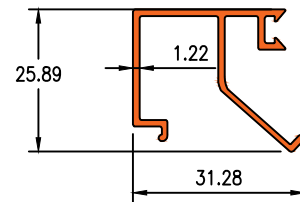
Die No.19649

0.944KG/M



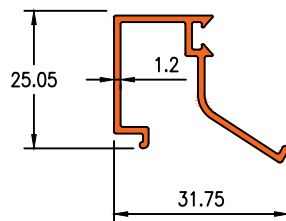
Die No.19644

0.311KG/M



Die No.19643

0.275KG/M

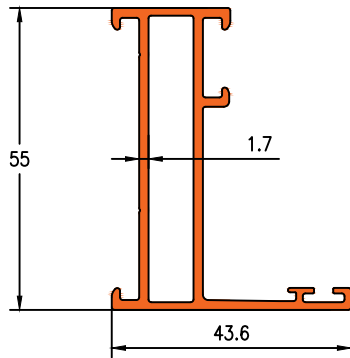




# Darshan Extrusions Pvt. Ltd.

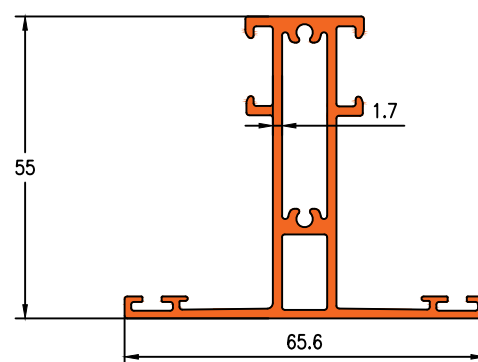
Die No.28155

0.837KG/M



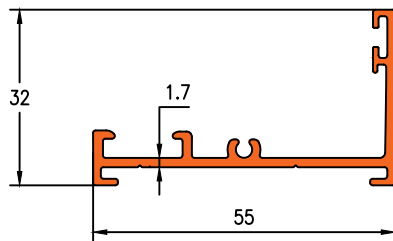
Die No.28157

1.093KG/M



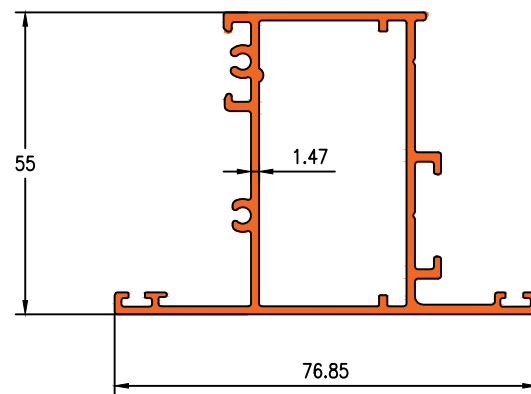
Die No.28159

0.532KG/M



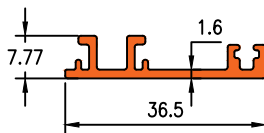
Die No.28161

1.108KG/M



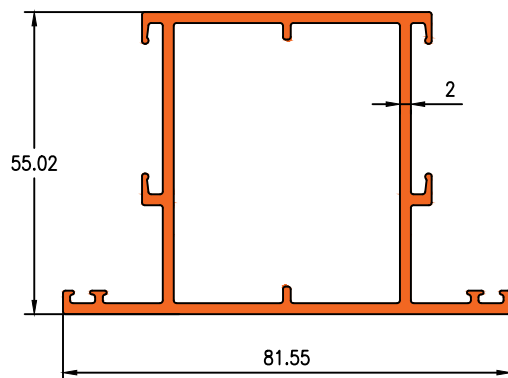
Die No.23164

0.275KG/M



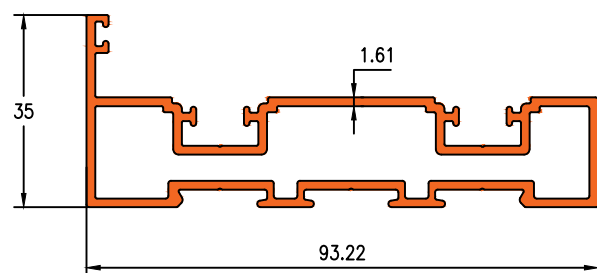
Die No.23162

1.427KG/M



Die No.23163

1.348KG/M

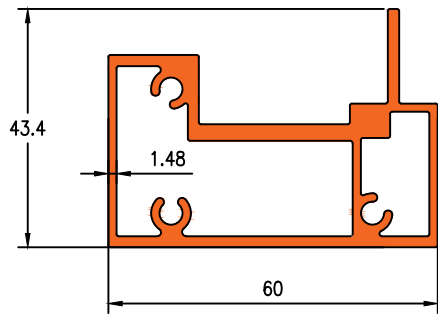


55 MM OPENABLE WINDOW



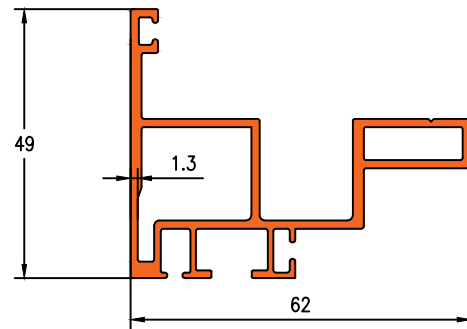
Die No.16233

1.443KG/M



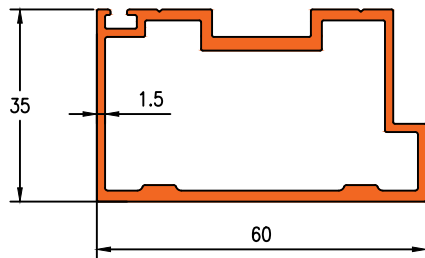
Die No.16234

1.006KG/M



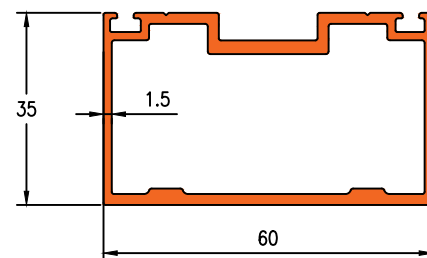
Die No.16235

1.020KG/M



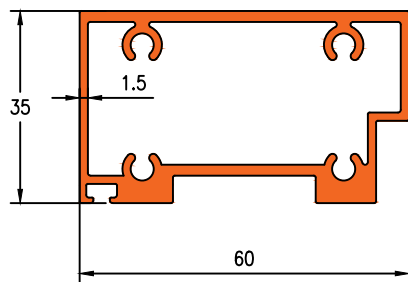
Die No.16236

1.036KG/M



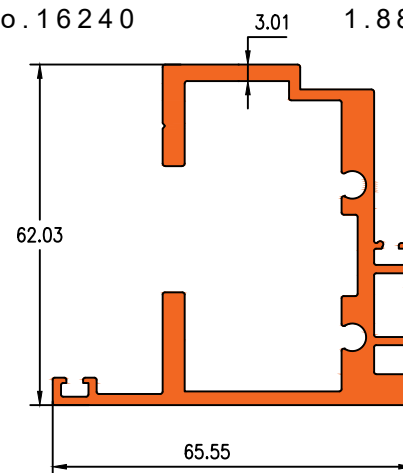
Die No.16237

1.254KG/M



Die No.16240

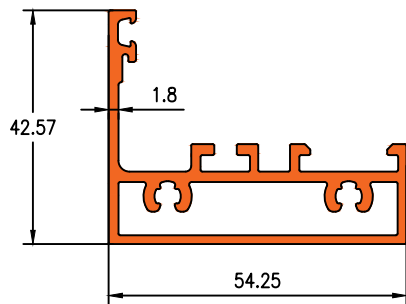
1.886KG/M





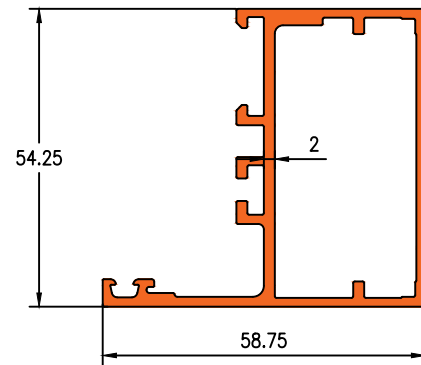
Die No. 1439

1.057KG/M



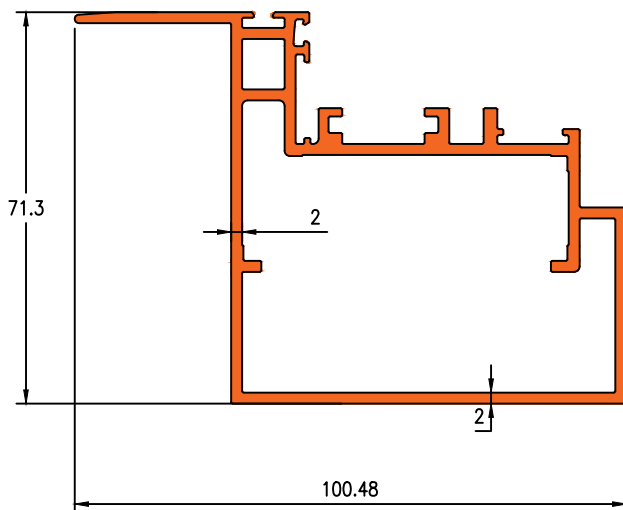
Die No. 1438

1.145KG/M



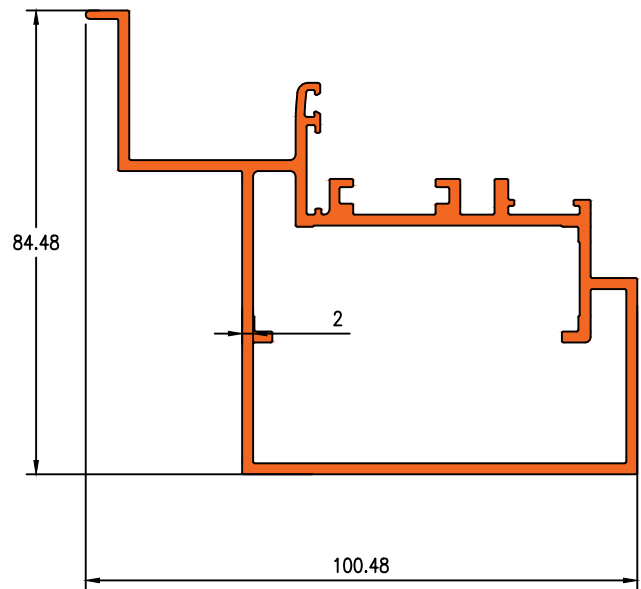
Die No. 1441

2.011KG/M



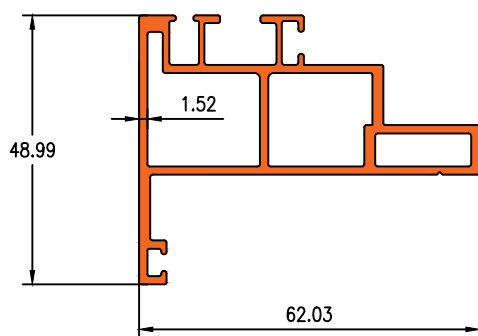
Die No. 1442

2.021KG/M



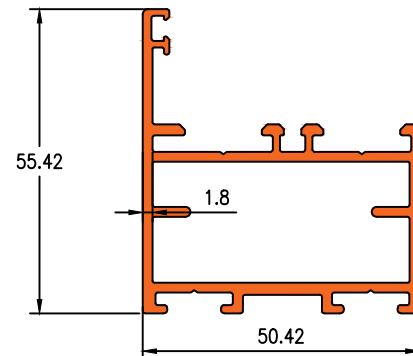
Die No. 16239

1.065KG/M



Die No. 19974

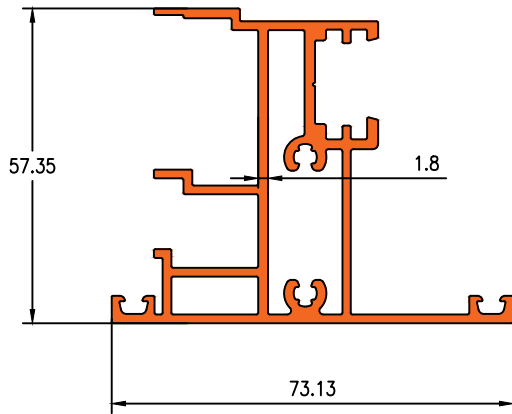
1.166KG/M





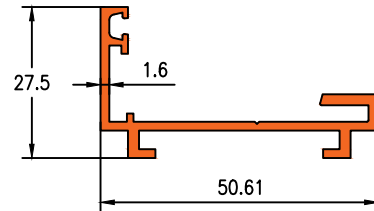
Die No. 1440

1.528KG/M



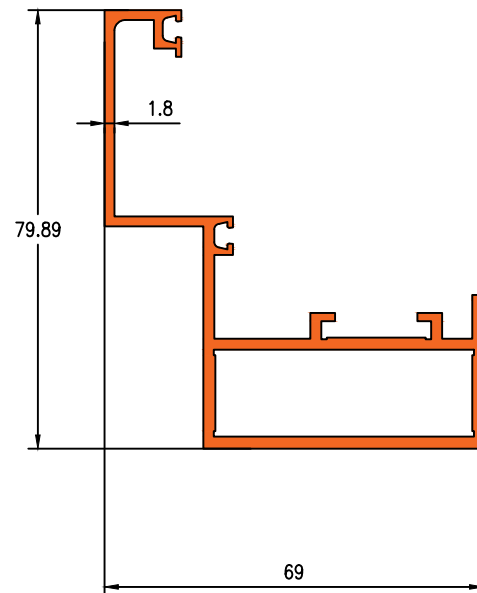
Die No. 1403

0.497KG/M



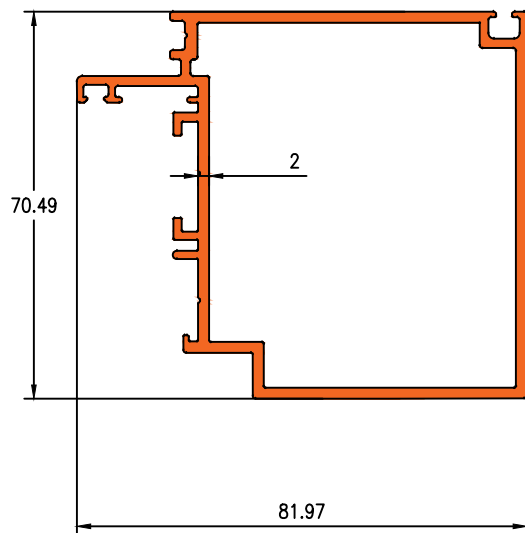
Die No. 1407

1.395KG/M



Die No. 19973

1.649KG/M

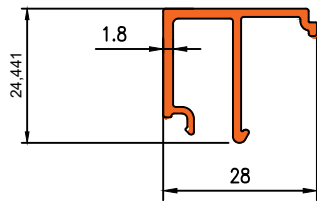




# Darshan Extrusions Pvt. Ltd.

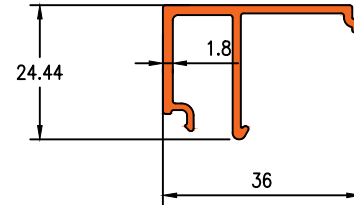
Die No.28185

0.344KG/M



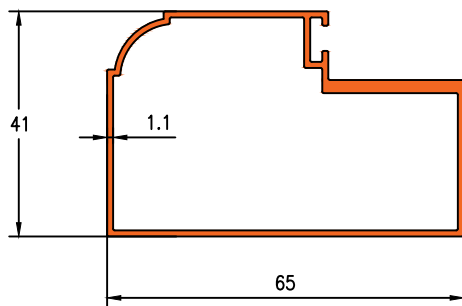
Die No.28184

0.376KG/M



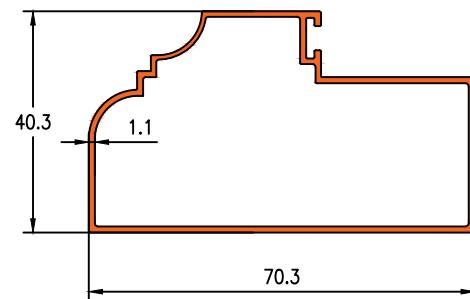
Die No.16086

0.710KG/M



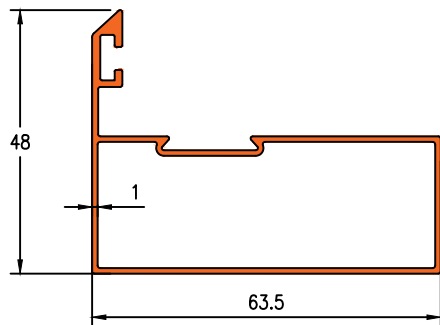
Die No.16185

0.623KG/M



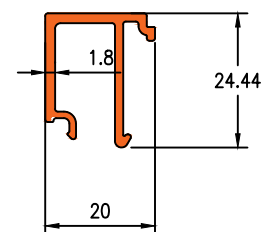
Die No.7108

0.617KG/M



Die No.28195

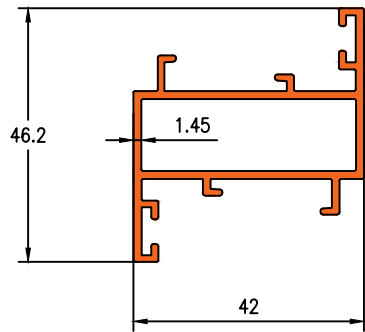
0.311KG/M





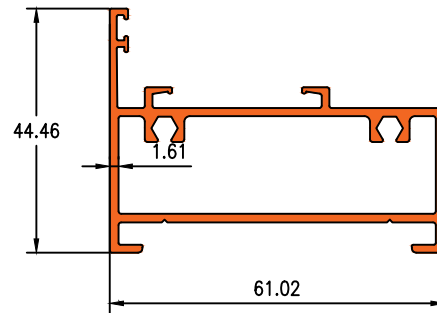
Die No.16021

0.716KG/M



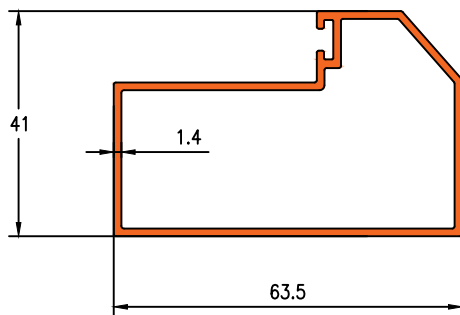
Die No.16150

0.963KG/M



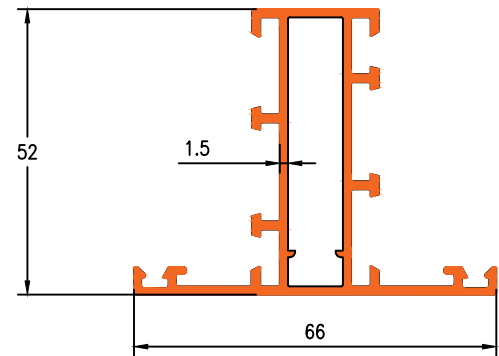
Die No.10140

0.769KG/M



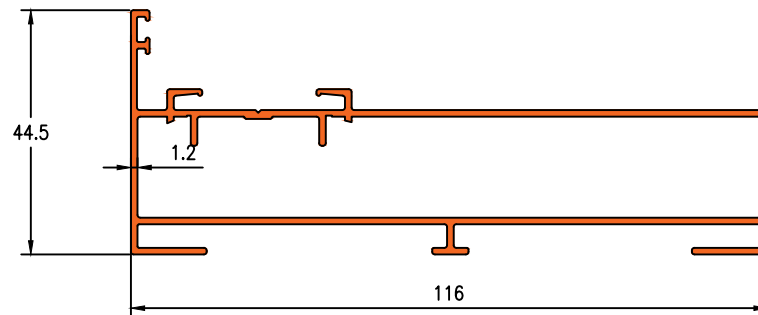
Die No.16179

0.999KG/M



Die No.1262

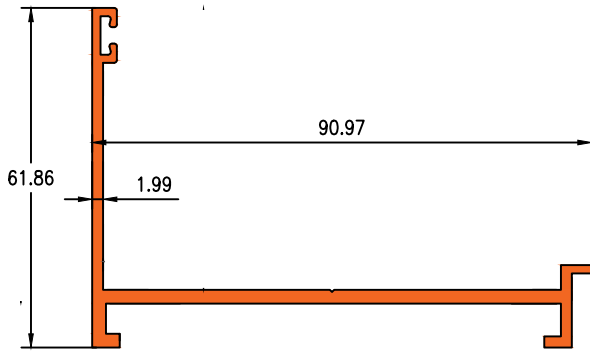
1.193KG/M





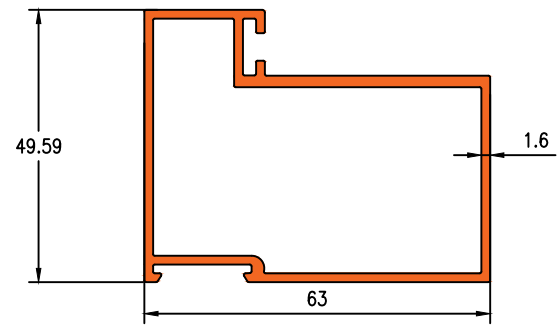
Die No. 1462

1.060KG/M



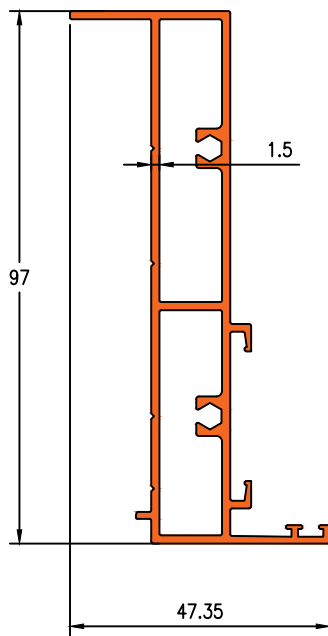
Die No. 1367

1.073KG/M



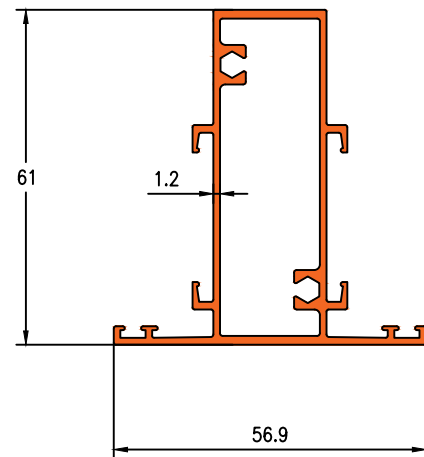
Die No. 16152

1.218KG/M



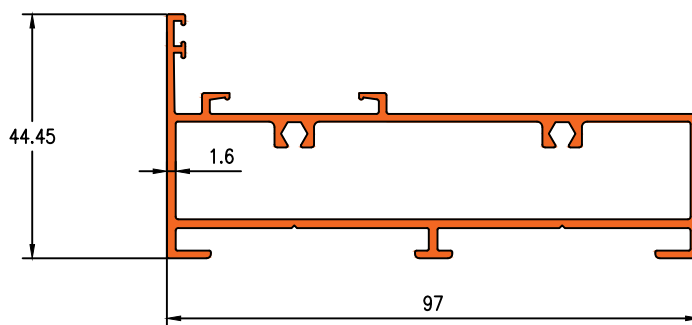
Die No. 16153

0.910KG/M



Die No. 16154

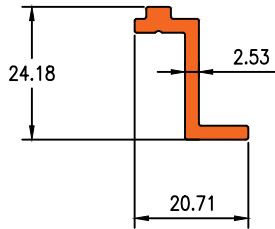
1.303KG/M





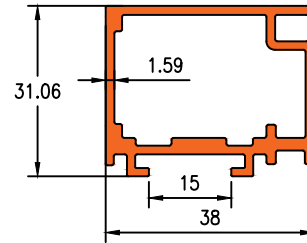
Die No.19415

0.299KG/M



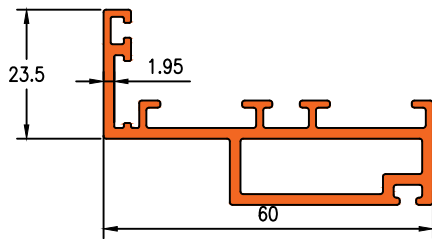
Die No.19416

0.757KG/M



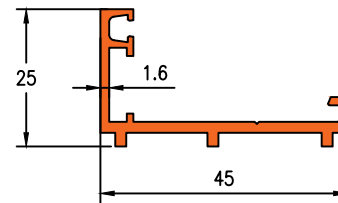
Die No.19430

0.908KG/M



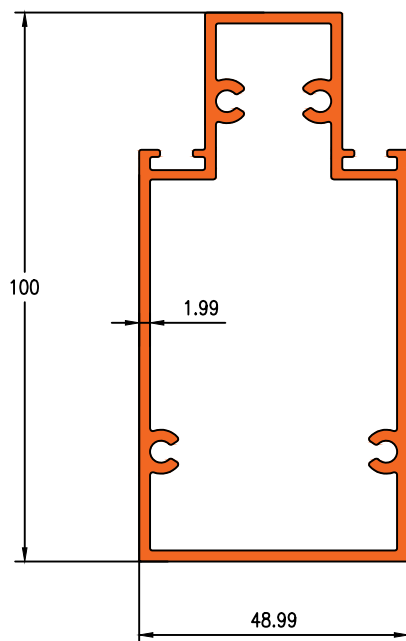
Die No.19710

0.441KG/M



Die No.16268

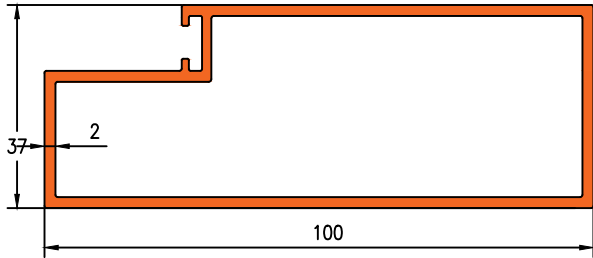
1.839KG/M





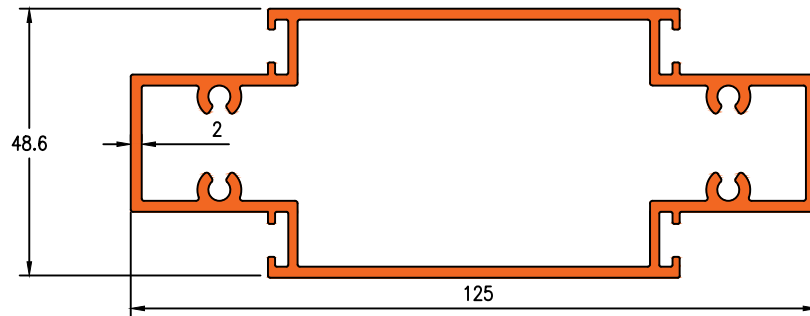
Die No.16262

1.460KG/M



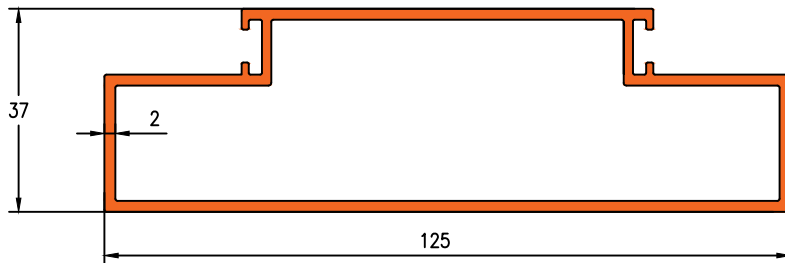
Die No.16263

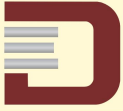
2.159KG/M



Die No.16264

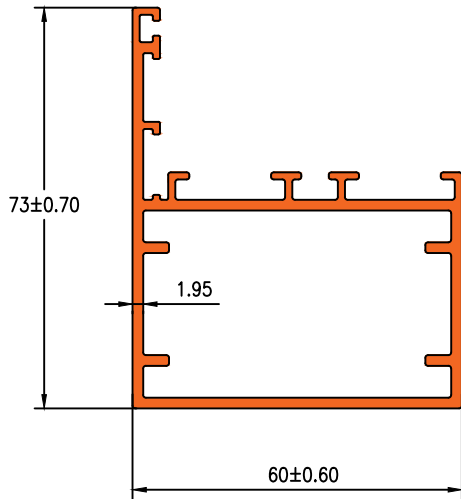
1.754KG/M





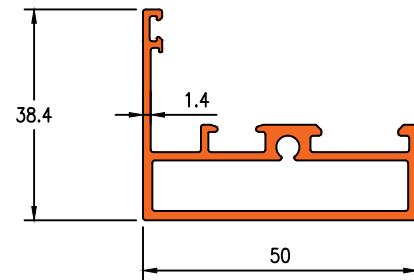
Die No.19431

1.439KG/M



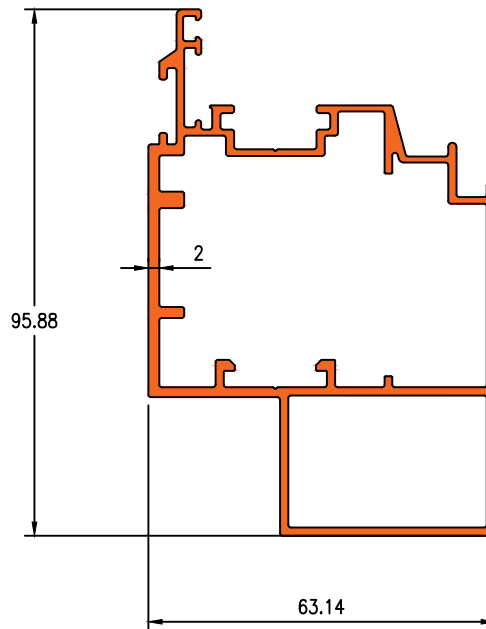
Die No.19539

0.769KG/M



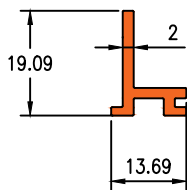
Die No.19540

1.691KG/M



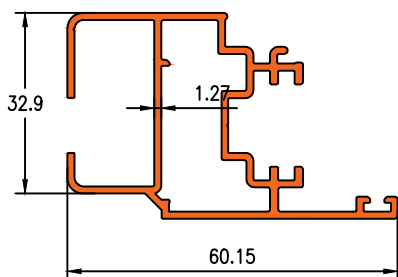
Die No.19541

0.186KG/M



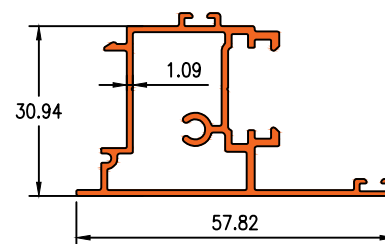
Die No.9027

0.812KG/M



Die No.9028

0.610KG/M

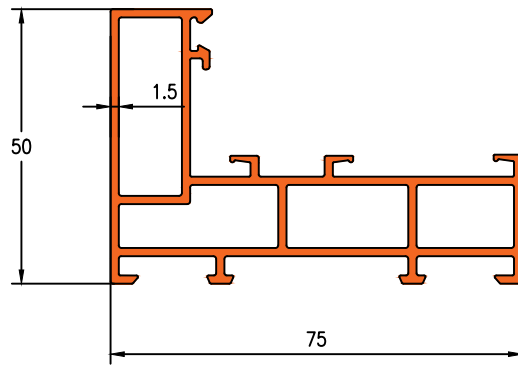




# Darshan Extrusions Pvt. Ltd.

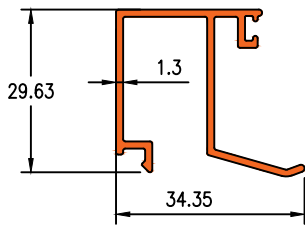
Die No.19664

1.354KG/M



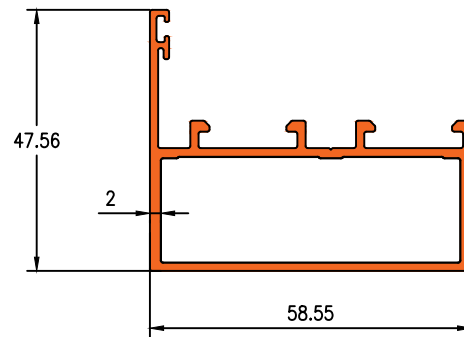
Die No.19665

0.395KG/M



Die No.21174

0.944KG/M



Die No.21175

1.979KG/M

