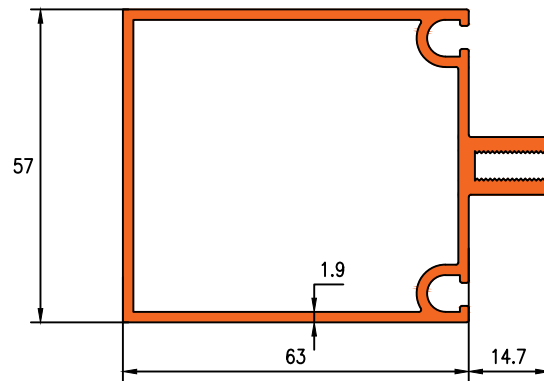




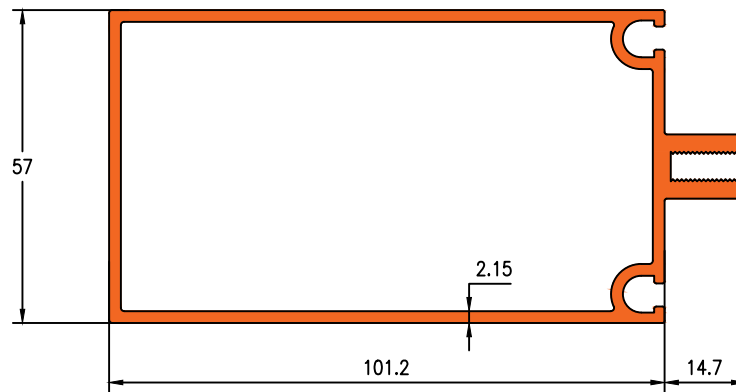
Die No. 27008

1.520KG/M



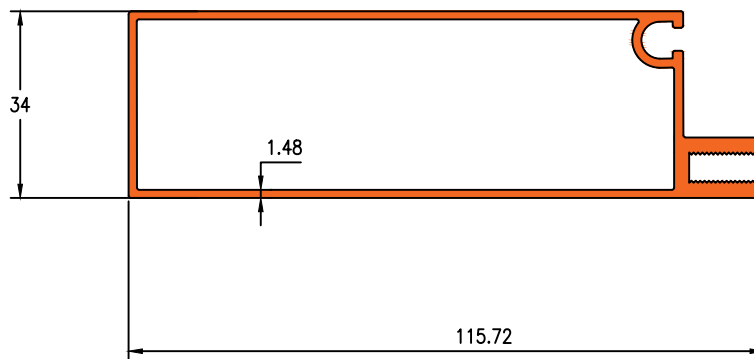
Die No. 27009

2.158KG/M



Die No. 16214

1.370KG/M





Die No. 27010

3.070KG/M

